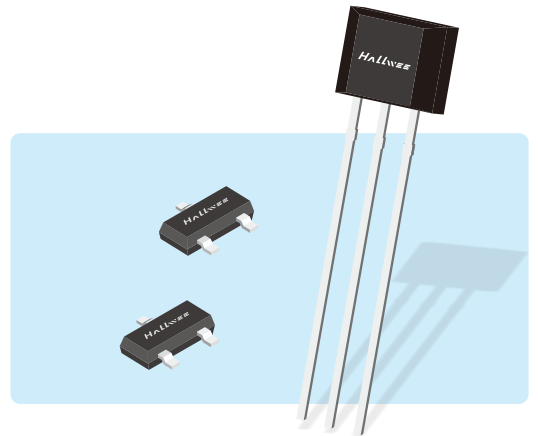


## HAL1254单极性低功耗霍尔开关

### 1. 概述

HAL1254是一颗低功耗、高灵敏度单极性的霍尔开关传感装置。

HAL1254内部电路包含了霍尔薄片、电压稳压模块、信号放大处理模块、动态失调消除模块及CMOS输出级。由于HAL1254使用先进的Bi-CMOS工艺,整体优化了的线路结构,使得产品获得极低的输入误差反馈。产品采用了动态失调消除技术,该技术能够消除由封装应力,热应力,以及温度梯度所造成的失调电压,提高器件的一致性。同时该产品采用及其小型化的封装工艺,使得产品更具极高的性能和市场优势。

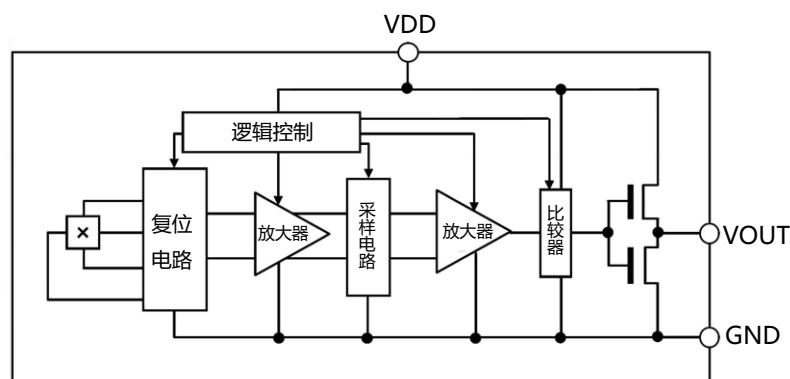


HAL1254有SOT-323、SOT-23和TO-92S封装,工作温度范围为-20~85°C。

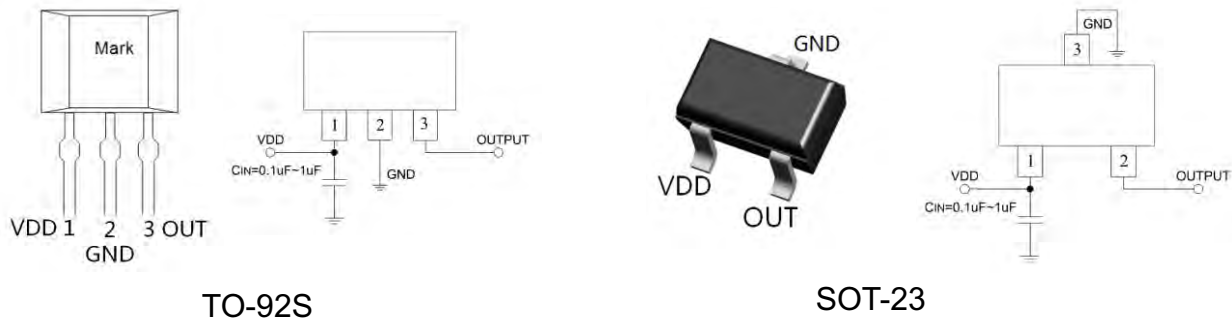
### 2. 特点

- ◆ 工作范围宽2~5V
- ◆ 低功耗
- ◆ 反应速度快,工作频率为 11Hz
- ◆ 良好的温度稳定性 ESD (HBM) 4000V

### 3. 功能方框图



## 4. 封装、脚位元及典型应用电路



## 5. 绝对最大额定值

参数	符号	数值	单位
电源电压	$V_{DD}$	-0.3~6	V
磁场强度	B	无限制	Gauss
工作环境温度	$T_A$	-40~150	°C
存储环境温度	$T_s$	-50~160	°C
ESD(HBM)		4000	V

## 6. 电气特性

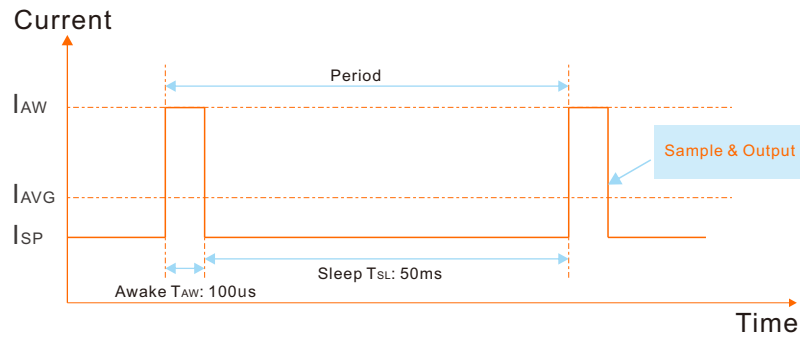
(没有特殊说明, 仅指 $T_a=25^{\circ}\text{C}$ ,  $V_{dd}=3.0\text{V}$ )

参数	符号	测试环境	最小值	典型值	最大值	单位
电源电压	$V_{DD}$		2.0	-	5.5	V
输出高电平	$V_{OH}$	$I_{OUT}=0.5\text{mA}$	$V_{DD}-0.2$	-	-	V
输出低电平	$V_{OL}$	$I_{OUT}=0.5\text{mA}$	-	-	0.2	V
平均静态电流	$I_{DD(average)}$	VOUT引脚悬空	-	2.4	-	uA
开启状态电流	$I_{DD(EN)}$		-	1.0	2	mA
关断状态电流	$I_{DD(DIS)}$		-	1.4	-	uA
输出拉电流	$I_{OUT(SOURCE)}$		-	-	0.5	mA
输出灌电流	$I_{OUT(SINK)}$		-	-	0.5	mA
启动时间	$T_{awake}$		-	24	100	us
扫描周期	$T_{period}$		-	50	-	ms

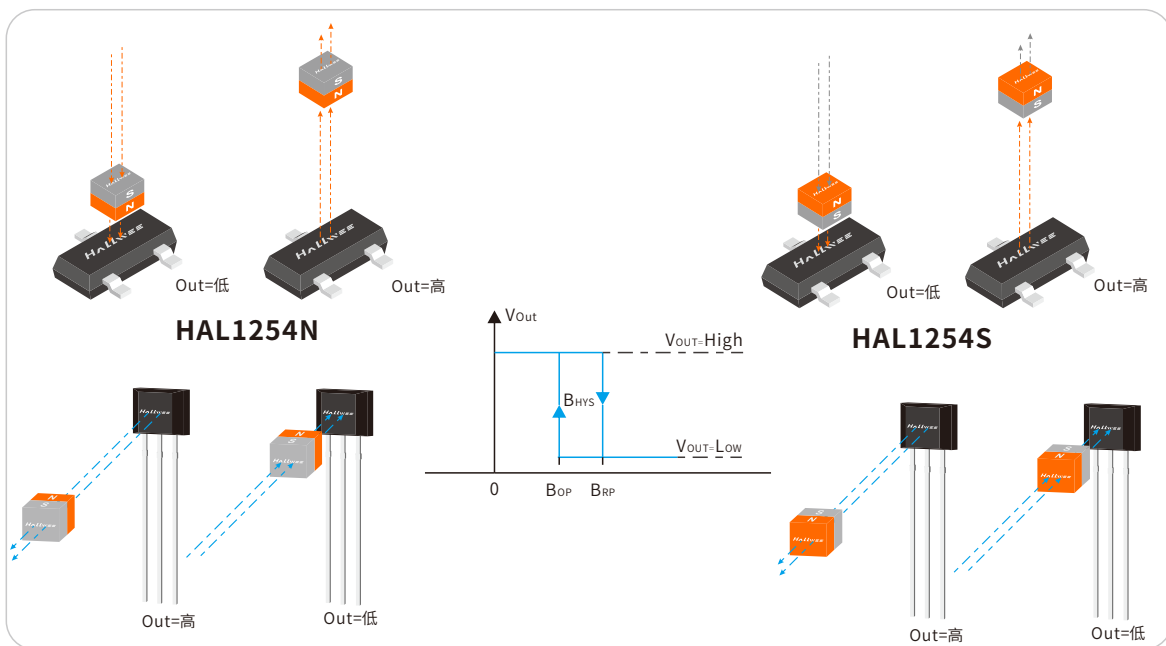
## 7. 磁特性参数

参数	符号	测试环境	最小值	典型值	最大值	单位
工作点	$B_{OP}$	25 °C	20	30	50	高斯 ( Gauss )
释放点	$B_{RP}$	25 °C	6	21	-	高斯 ( Gauss )
迟滞	$B_{HYS}$	25 °C	-	9	-	高斯 ( Gauss )

### 8. 内部时钟电路(VDD=2.75V)



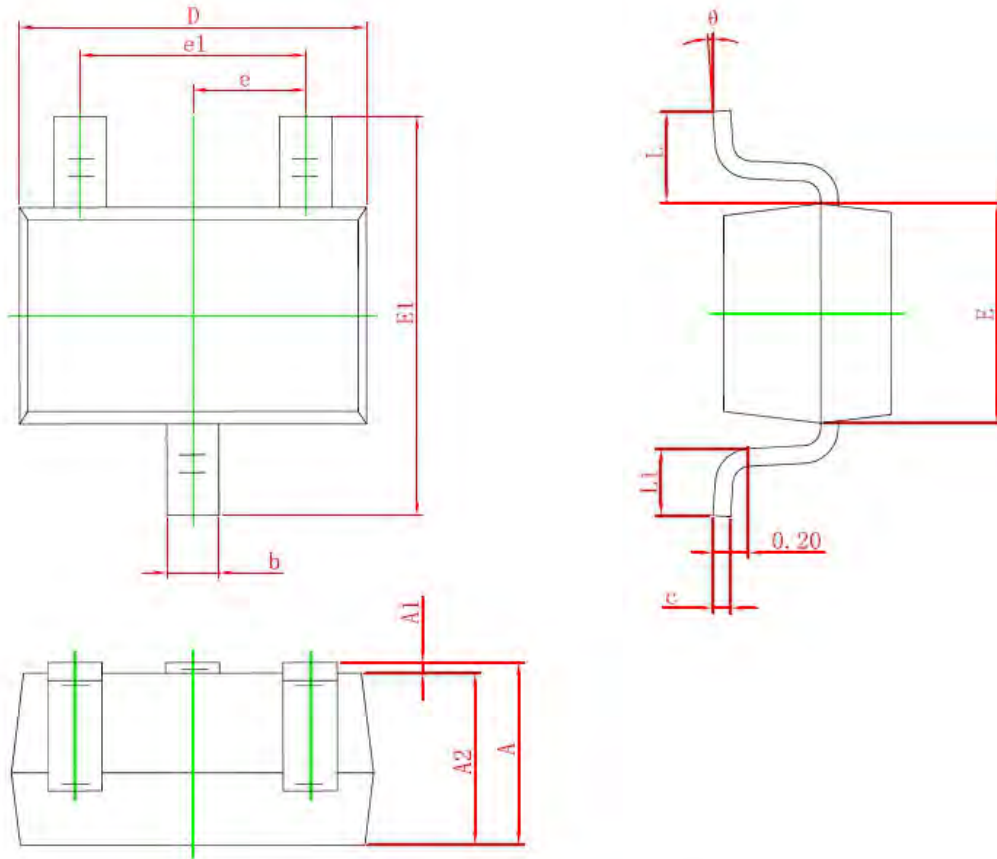
### 9. 感应方向、磁电关系



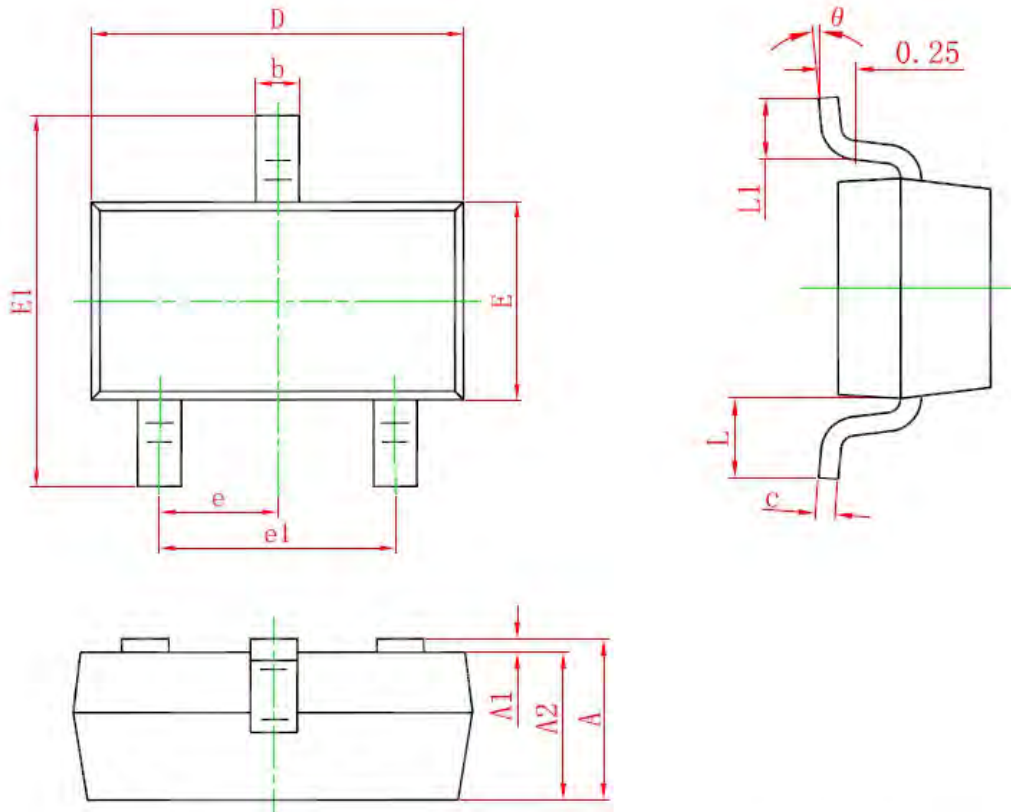
### 10. 订购信息

产品型号	封装类型	最小包装数
HAL1254N SO	SO (SOT-323)	3000PCS
HAL1254S SO	SO (SOT-23)	3000PCS
HAL1254N UA	UA (TO-92S)	1000PCS
HAL1254S UA	UA (TO-92S)	1000PCS

# 11. 产品外形尺寸

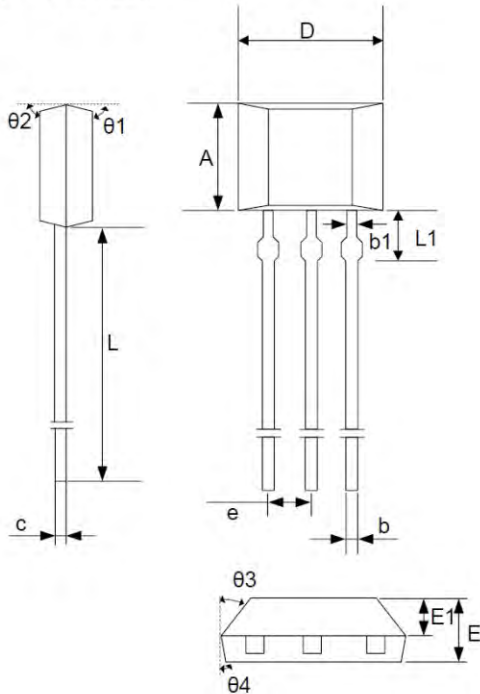
**SO (SOT-323)**


Symbol	Dimensions In Millimeters		Dimensions In Inches	
	Min.	Max	Min.	Max.
A	0.900	1.100	0.035	0.043
A1	0.000	0.100	0.000	0.004
A2	0.900	1.000	0.035	0.039
b	0.200	0.400	0.008	0.016
c	0.080	0.150	0.003	0.006
D	2.000	2.200	0.079	0.087
E	1.150	1.350	0.045	0.053
E1	2.150	2.450	0.085	0.096
e	0.650 TYP		0.026 TYP	
e1	1.200	1.400	0.047	0.055
L	0.525 REF		0.021 REF	
L1	0.260	0.460	0.010	0.018
θ	0°	8°	0°	8°

**SO (SOT-23)**


Symbol	Dimensions In Millimeters		Dimensions In Inches	
	Min.	Max	Min.	Max.
A	0.900	1.150	0.035	0.045
A1	0.000	0.100	0.000	0.004
A2	0.900	1.050	0.035	0.041
b	0.300	0.500	0.012	0.020
c	0.080	0.150	0.003	0.006
D	2.800	3.000	0.110	0.118
E	1.200	1.400	0.047	0.055
E1	2.250	2.550	0.089	0.100
e	0.950 TYP.		0.037 TYP.	
e1	1.800	2.000	0.071	0.079
L	0.550 REF.	0.022 REF.		
θ	0.300	0.500	0.012	0.020

(1) TO-92S 封装



符号	毫米		
	最小值	典型值	最大值
A	2.90	3.00	3.10
b	0.35	0.39	0.56
b1	-	0.44	-
c	0.36	0.38	0.51
D	3.9	4.0	4.1
e	1.27BSC		
E	1.42	1.52	1.62
E1	-	0.75	-
L	13.5	14.5	15.5
L1	-	1.6	-
theta1	-	6°	-
theta2	-	3°	-
theta3	-	45°	-
theta4	-	3°	-

Hall 感应点位置

