

HAL2475全极性水平感应霍尔开关

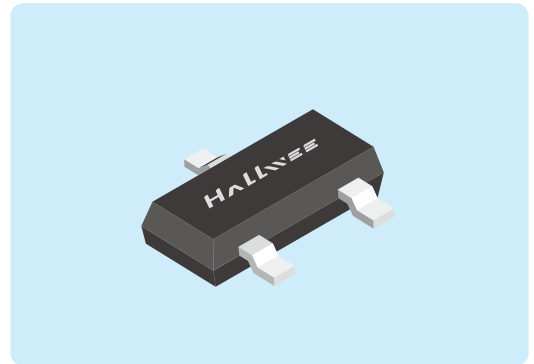
1. 概述

HAL2475是一款基于垂直霍尔技术的全极性输出低功耗霍尔效应传感器,这款IC采用了BCD工艺,利用先进的斩波稳定技术,因而能够提供准确而稳定的磁开关点。

在电路设计上,HAL2475提供了一个内嵌的受控时钟机制来为霍尔器件和模拟信号处理电路提供时钟源,同时这个受控时钟机制可以发出控制信号使得消耗电流较大的电路周期性的进入

"休眠"模式。而在"休眠"周期中,输出晶体管被锁定在其先前的状态下。在电池供电应用中,这种设计对于延长工作寿命提供了最好支持。

当平行于霍尔传感器的磁场强度超过工作点时,HAL2475输出晶体管上管导通下管截止(输出高电平),当磁场强度减弱到低于释放点 B_{RP} 时,输出晶体管转变上管截止下管导通(输出低电平)。磁场工作点与释放点之间的差距为器件的磁滞(B_{HYS})。内置磁滞防止了在转换点附近的输出振荡,而且即使在外部机械振动和电器噪声的情况下也能得到清晰的输出转换。



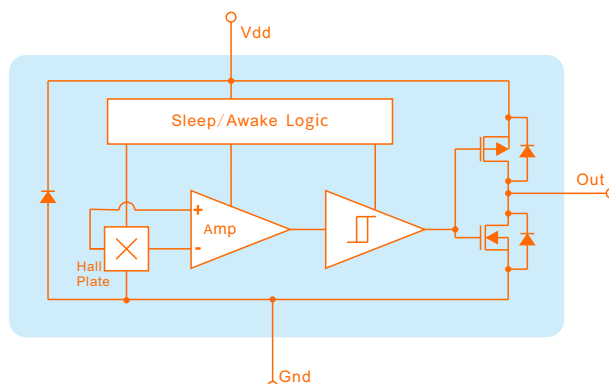
2. 特点

- ◆ 无磁输出电压为低
- ◆ 全极性的输出开关
- ◆ 频率:400Hz
- ◆ 推挽式输出

3. 应用

- ◆ 气缸位置开关
- ◆ 跳绳计数
- ◆ 动感单车测速计数
- ◆ 低占空比替代簧片管的磁传感开关

4. 功能框图



5. 脚位定义



6. 极限参数

参数	符号	参数值	单位
电源电压(工作时)	V _{DD}	7	V
电源电流	I _{DD}	5	mA
输出电压	V _{OUT}	7	V
输出电流	I _{OUT}	10	mA
工作温度范围	T _A	-40 ~ 125	°C
储存温度范围	T _S	-50 ~ 150	°C
静电击穿电压	V _{ESD}	4	KV

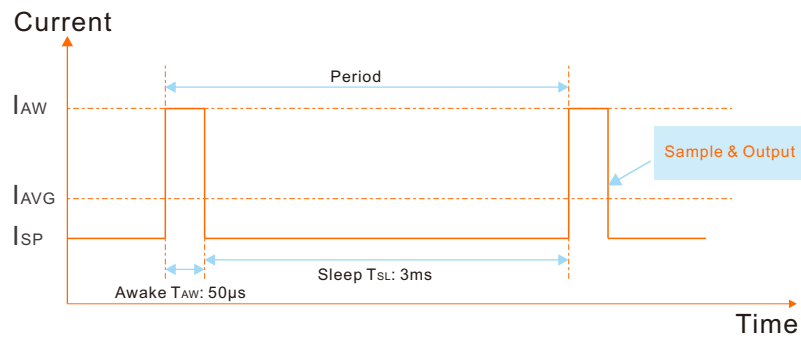
注意:用不要超过最大额定值,以防止器件损坏。长时间工作在最大额定值的情况下可能影响器件的可靠性。

7. 电学特性

直流工作参数:T_A=25°C, V_{DD}=3V

参数	符号	测试条件	最小值	典型值	最大值	单位
工作电压	V _{DD}	工作时	2.5		5.5	V
电源电流	I _{DD}	平均值		50		uA
输出电流	I _{OUT}				1.0	mA
饱和压降	V _{SAT}	I _{OUT} =1mA			0.4	V
唤醒模式时间	T _{AW}	工作时		50		uS
休眠模式时间	T _{SL}	工作时		3		mS

8. 内部时钟电路(V_{DD}=3V)

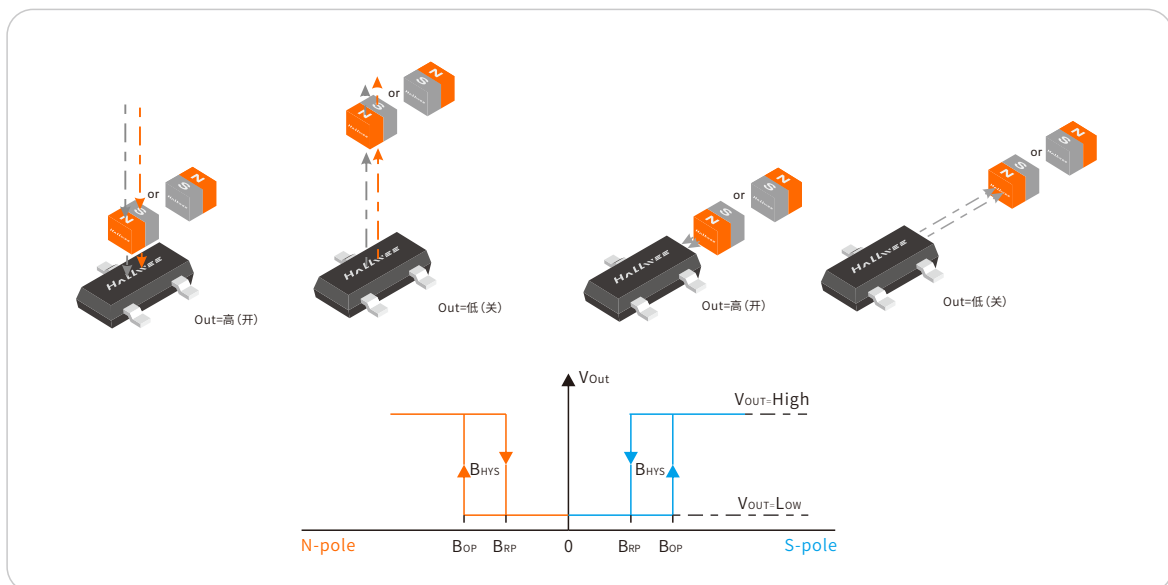


9. 磁场特性

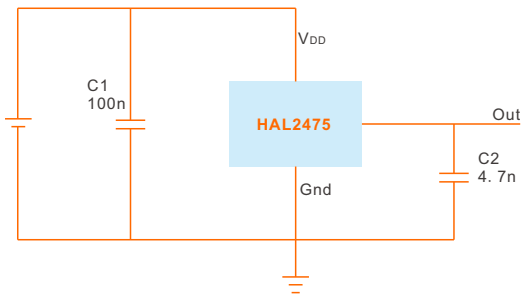
 直流工作参数: T_A=25°C, V_{DD}=3V

参数	符号	最小值	典型值	最大值	单位
工作点	B _{OP}	—	+/-23	+/-50	Gs
释放点	B _{RP}	+/-5	+/-18	—	Gs
磁滞	B _{HYS}	—	5	—	Gs

10. 磁电转换特性



11. 应用电路

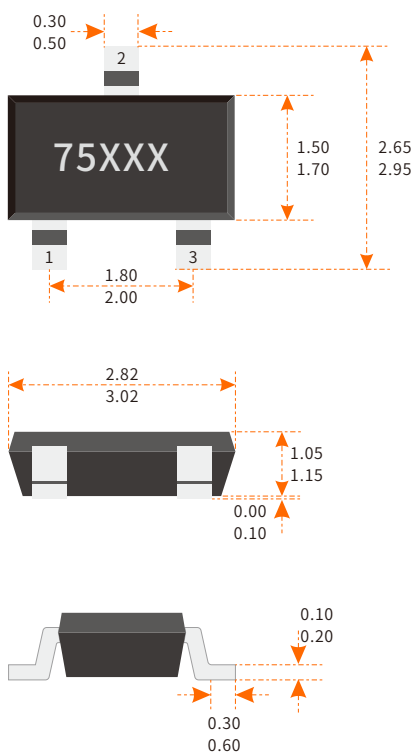


12. 订购信息

产品型号	封装类型	最小包装数
HAL2475 SO	SO (SOT-23-3L)	3000PCS

13. 封装尺寸

SOT-23 SO封装



注释:

1. 测量单位: mm
2. 引脚必须避开Flash和电镀针孔
3. 不要弯曲距离封装接口1mm以内的引脚线
4. 脚位: 脚1 (电源)
脚2 (地)
脚3 (输出)

丝印:

75 - 器件型号 (HAL2475)
XXX - 批号