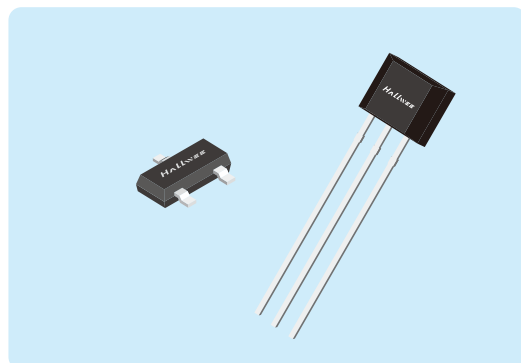


HAL3402锁存型高灵敏度霍尔开关

1. 概述

HAL3402采用高压bipolar工艺制程,是一款耐高压双极霍尔开关传感器。该芯片内部由电压稳压单元,霍尔电压发生器,差分放大电路,温度补偿电路,集电极开路输出电路组成。输入磁感应强度,输出为数字电压信号。可耐高电压冲击,具有极强的抗噪能力。工作温度范围为-40°C至150°C,工作电压从3.8V到60V,可驱动电流最大30mA。其中尾缀HAL3402F芯片内置10K上拉电阻,HAL3402H未内置上拉电阻。



HAL3402适用于各种消费类电子、汽车和工业控制等领域。

HAL3402提供TO92S和SOT23-3L两种封装形式,且所有封装都符合RoHS标准。

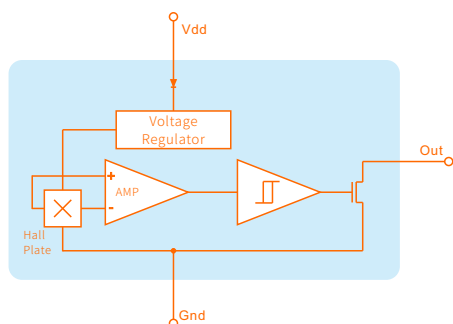
2. 特点

- ◆ 工作电压范围:3.8V-60V
- ◆ 过压保护能力80V
- ◆ HAL3402F内置10KΩ上拉电阻
- ◆ 适用于汽车和极端工业环境

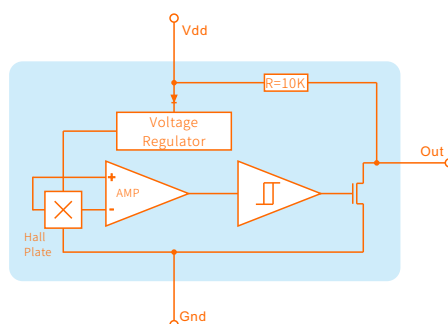
3. 应用

- ◆ 无刷直流电机换向
- ◆ 转速测量
- ◆ 计数
- ◆ 角位置检测

4. 功能框图

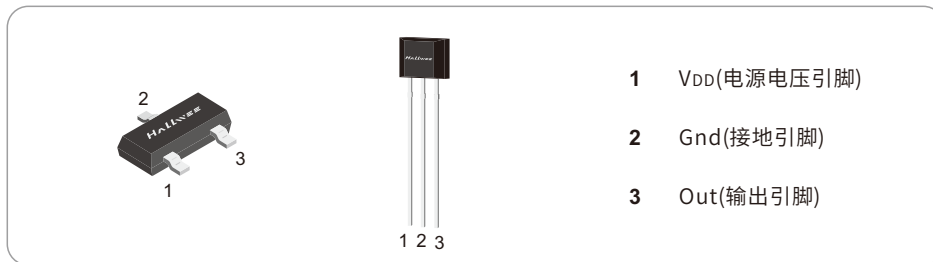


HAL3402H
功能框图



HAL3402F
功能框图

5. 脚位定义



6. 极限参数

| 参数 | 符号 | 参数值 | 单位 |
|-----------|-----------|-----------|----|
| 电源电压(工作时) | V_{DD} | 80 | V |
| 电源电流 | I_{DD} | 40 | mA |
| 输出电压 | V_{OUT} | 80 | V |
| 输出电流 | I_{OUT} | 40 | mA |
| 工作温度范围 | T_A | -40 ~ 150 | °C |
| 储存温度范围 | T_S | -50 ~ 165 | °C |
| 静电击穿电压 | V_{ESD} | 4 | KV |

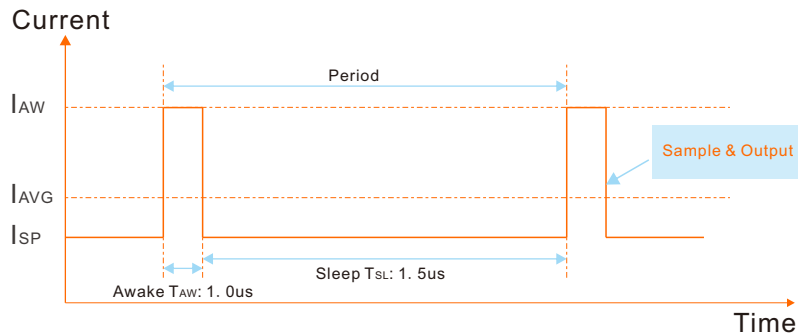
注意:用不要超过最大额定值,以防止器件损坏。长时间工作在最大额定值的情况下可能影响器件的可靠性。

7. 电学特性

直流工作参数: $T_A=25^{\circ}\text{C}$, $V_{DD}=5\text{V}$

| 参数 | 符号 | 测试条件 | 最小值 | 典型值 | 最大值 | 单位 |
|--------|-------------|-----------------------|-----|-----|-----|----|
| 工作电压 | V_{DD} | 工作时 | 3.8 | | 60 | V |
| 电源电流 | I_{DD} | 平均值 | | 4.8 | 8 | mA |
| 输出漏电流 | I_{Oleak} | | | | 10 | uA |
| 输出电流 | I_{out} | | | | 30 | mA |
| 饱和压降 | V_{SAT} | $I_{OUT}=20\text{mA}$ | | | 0.4 | V |
| 休眠模式时间 | T_{SL} | $C_L=20\text{pF}$ | | | 1.5 | uS |
| 唤醒模式时间 | T_{AW} | $C_L=20\text{pF}$ | | | 1.0 | uS |

8. 内部时钟电路(V_{DD}=5V)



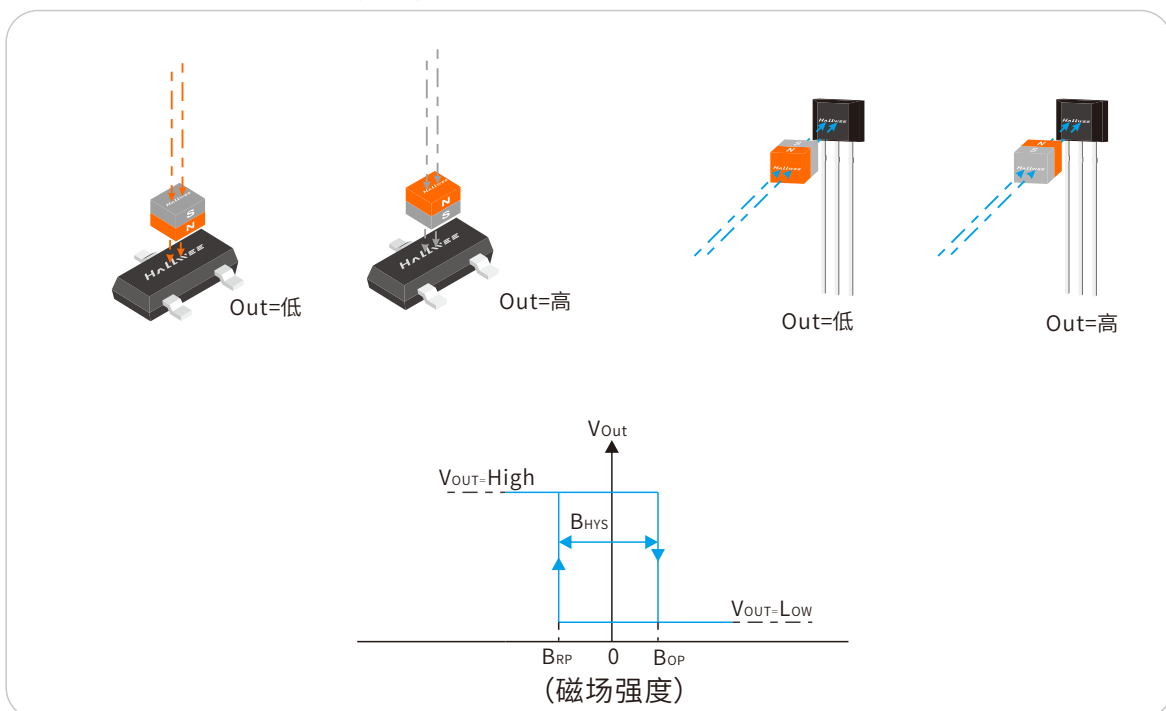
9. 磁场特性

直流工作参数: T_A=25°C, V_{DD}=5V

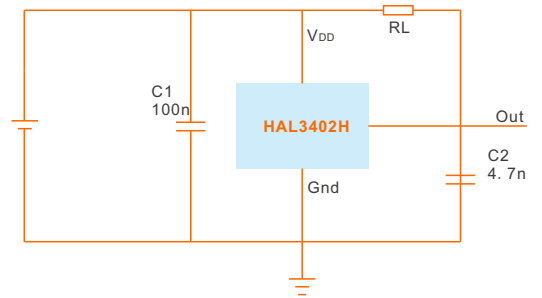
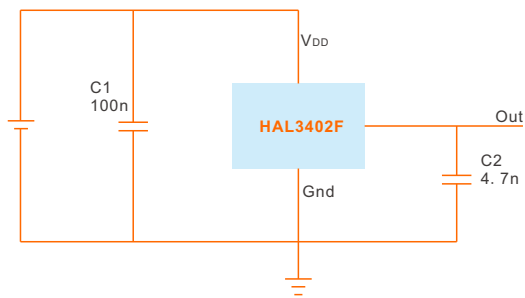
| 参数 | 符号 | 最小值 | 典型值 | 最大值 | 单位 |
|-----|------------------|-----|-----|-----|----------------|
| 工作点 | B _{OP} | 10 | 25 | 40 | G _s |
| 释放点 | B _{RP} | -40 | -25 | -10 | G _s |
| 磁滞 | B _{HYS} | — | 50 | — | G _s |

10. 磁电转换说明

芯片初次上电时, 如果磁场处于B_{op}和B_{rp}之间, 输出状态会处于未定义的状态(高电平或低电平)



11.应用电路

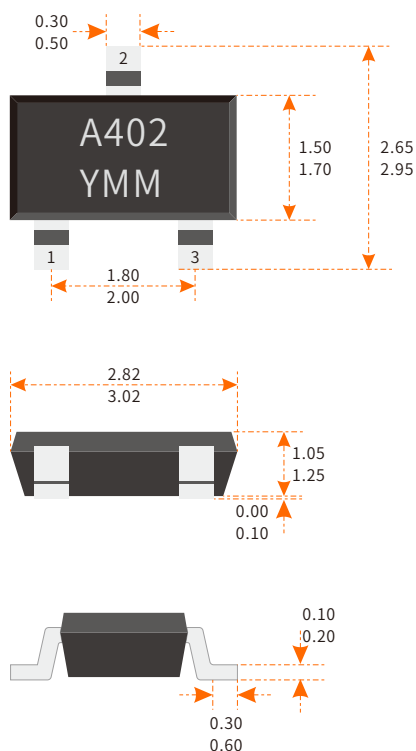


12.订购信息

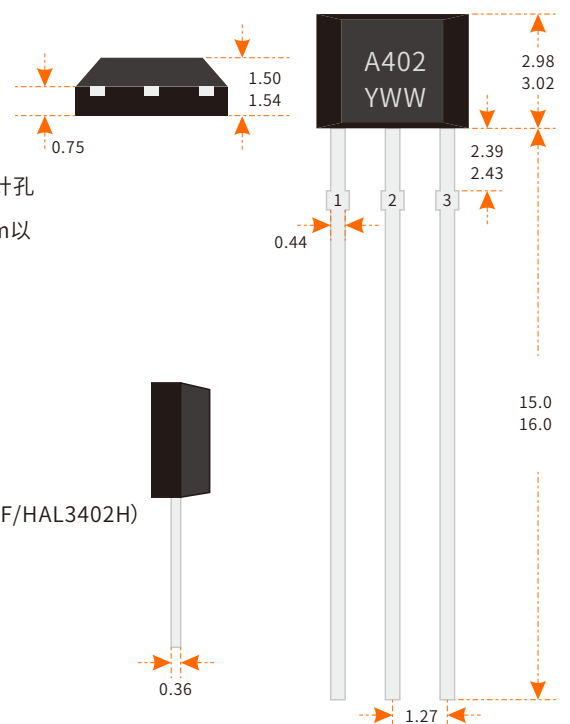
| 产品型号 | 封装类型 | 最小包装数 |
|-------------|----------------|---------|
| HAL3402H SO | SO (SOT-23-3L) | 3000PCS |
| HAL3402H UA | UA (TO-92S) | 1000PCS |
| HAL3402F SO | SO (SOT-23-3L) | 3000PCS |
| HAL3402F UA | UA (TO-92S) | 1000PCS |

13.封装尺寸

SOT-23 SO封装



TO-92S UA封装



注释:

- 1.测量单位:mm
- 2.引脚必须避开Flash和电镀针孔
- 3.不要弯曲距离封装接口1mm以内的引脚线
- 4.脚位:脚1(电源)
脚2(地)
脚3(输出)

丝印:

A402F/H - 器件型号 (HAL3402F/HAL3402H)
Y - 年
WW - 周