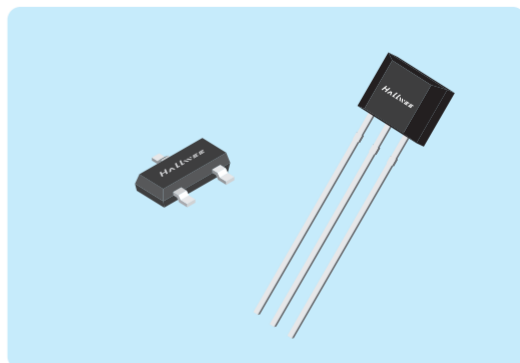


## HAL243锁存型低功耗霍尔开关

### 1. 概述

HAL243 是一款基于混合信号CMOS 技术的霍尔效应传感器，这款 IC 采用了先进的斩波稳定技术，因而能够提供准确而稳定的磁开关点。

在电路设计上，HAL243 提供了一个内嵌的受控时钟机制来为霍尔器件和模拟信号处理电路提供时钟源，同时这个受控时钟机制可以发出控制信号使得消耗电流较大的电路周期性的进入“休眠”模式；同样通过这个机制，芯片被周期性地“唤醒”并且根据预定好的磁场强度阈值检测外界穿过霍尔器件磁场强度的大小。



如果磁通密度高于“工作点”阈值或者低于“释放点”阈值，则开漏输出晶体管被驱动并锁存成与之相对应的状态。而在“休眠”周期中，输出晶体管被锁定在其先前的状态下。在电池供电应用中，这种设计对于延长工作寿命提供了最好支持。

当垂直于霍尔传感器的南极磁场超过工作点时，HAL243 的输出晶体管转变为低电平（输出导通），导通后输出电压是 $V_{DS}$ 。当北极磁场高于释放点 $B_{RP}$ 时，输出晶体管截止（输出高电平）。

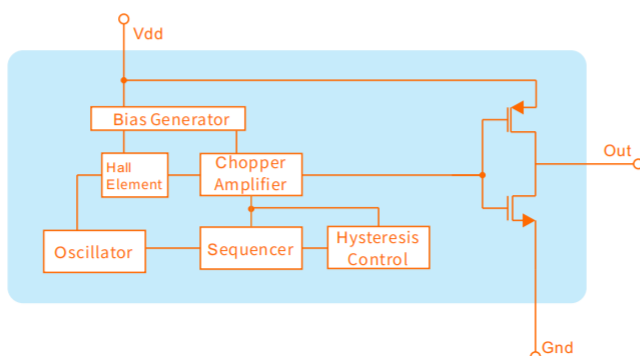
### 2. 特点

- ◆ 工作电压低至2.5V
- ◆ 输出频率125Hz
- ◆ 低电流设计 1.7uA
- ◆ 推挽式输出

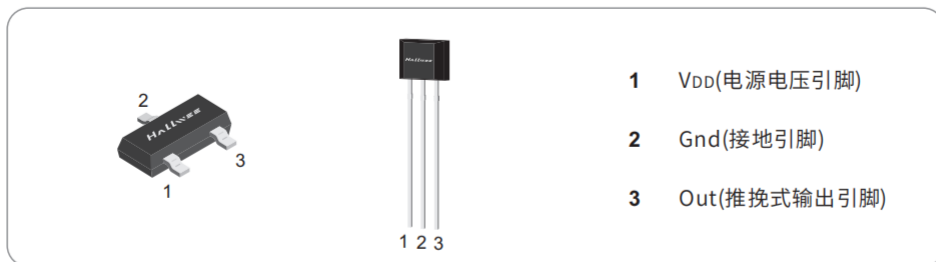
### 3. 应用

- ◆ 非接触式开关
- ◆ 磁电转换开关
- ◆ 固态开关
- ◆ 低占空比替代簧片管的磁传感开关

### 4. 功能框图



## 5. 脚位定义



## 6. 极限参数

参数	符号	参数值	单位
电源电压(工作时)	$V_{DD}$	6	V
电源电流	$I_{DD}$	1	mA
输出电压	$V_{OUT}$	6	V
输出电流	$I_{OUT}$	1	mA
工作温度范围	$T_A$	-40 ~ 85	°C
储存温度范围	$T_S$	-50 ~ 150	°C
静电击穿电压	$V_{ESD}$	4	KV

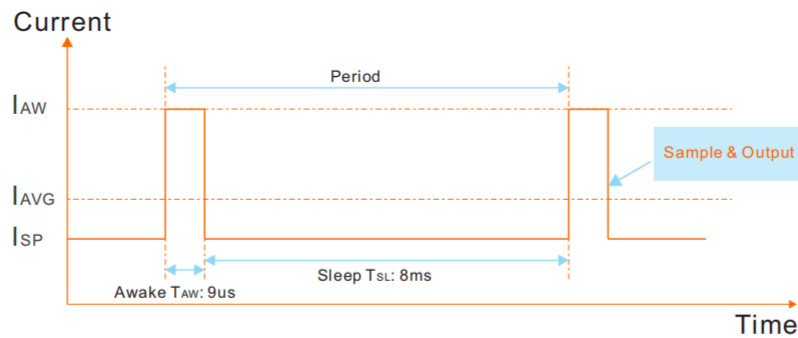
注意:用不要超过最大额定值,以防止器件损坏。长时间工作在最大额定值的情况下可能影响器件的可靠性。

## 7. 电学特性

直流工作参数: $T_A=25^{\circ}\text{C}$ ,  $V_{DD}=1.8\text{V}$

参数	符号	测试条件	最小值	典型值	最大值	单位
工作电压	$V_{DD}$	工作时	2.4		5.5	V
电源电流	$I_{DD}$	平均值		1.7	4	uA
输出电流	$I_{OUT}$			1.0		mA
饱和压降	$V_{SAT}$	$I_{OUT}=1\text{mA}$			0.3	V
唤醒模式时间	$T_{AW}$	工作时	5	9	15	uS
休眠模式时间	$T_{SL}$	工作时	4	8	13	mS

### 8. 内部时钟电路 (V<sub>DD</sub>=2.75V)

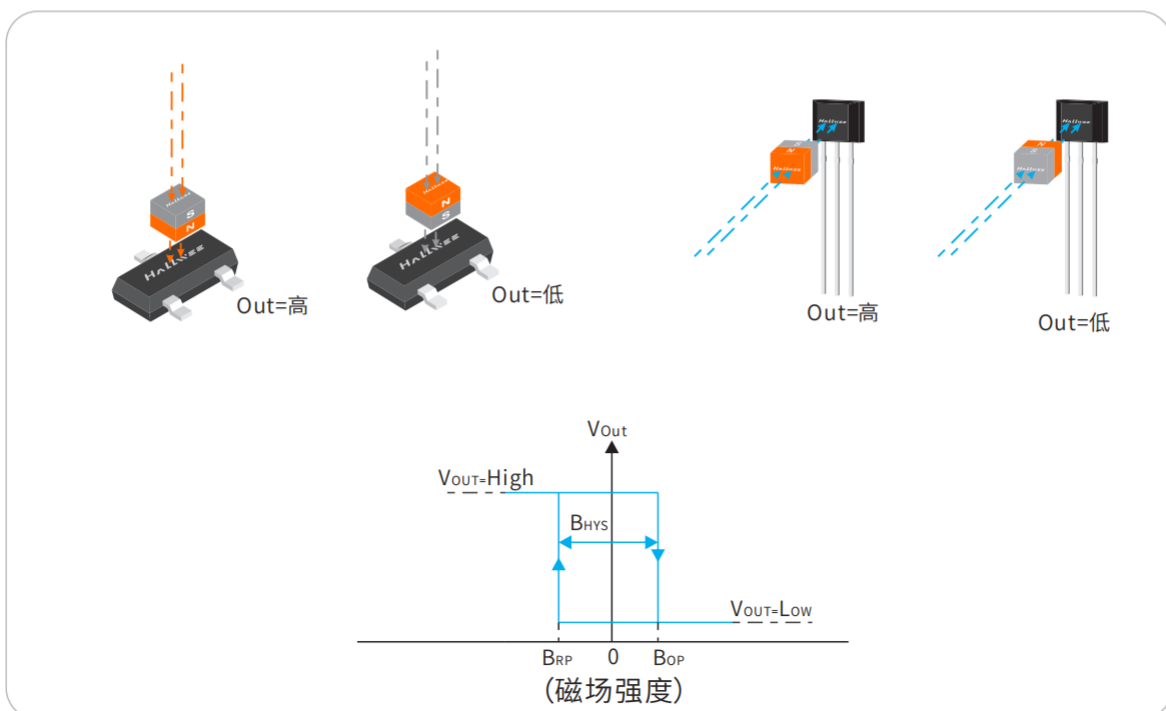


### 9. 磁场特性

直流工作参数: T<sub>A</sub>=25°C, V<sub>DD</sub>=3V

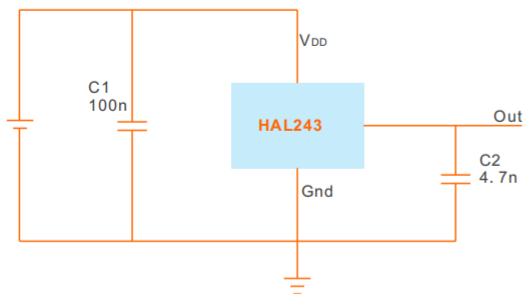
参数	符号	最小值	典型值	最大值	单位
工作点	B <sub>OP</sub>	12	32	45	Gs
释放点	B <sub>RP</sub>	-45	-32	-12	Gs
磁滞	B <sub>HYS</sub>	30	60	90	Gs

### 10. 感应方向

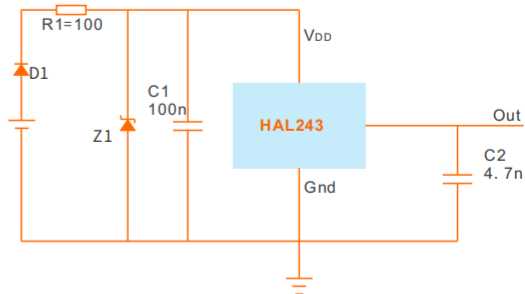


## 11. 应用电路

典型应用电路



反向保护应用电路

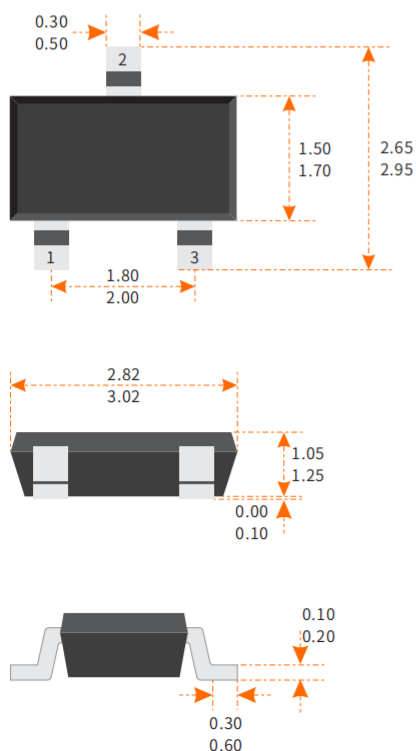


## 12. 订购信息

产品型号	封装类型	最小包装数
HAL243 SO	SO (SOT-23-3L)	3000PCS
HAL243 UA	UA (TO-92S)	1000PCS

## 13. 封装尺寸

SOT-23 SO封装



TO-92S UA封装

**注释:**

1. 测量单位: mm
2. 引脚必须避开Flash和电镀针孔
3. 不要弯曲距离封装接口1mm以内的引脚线
4. 脚位: 脚1(电源)  
脚2(地)  
脚3(输出)

