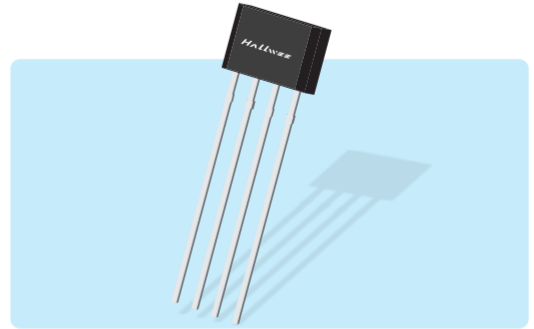


HAL277两相直流马达驱动霍尔开关

1. 概述

HAL277集成霍尔传感器和输出驱动电路,主要应用于双线圈直流马达驱动中,高灵敏度的霍尔传感器适用于使用CPU散热风扇或汽车直流冷却风扇。器件内部集成了电压调节器、施密特触发器、互补输出的开漏极输出驱动。HAL277有着较宽的工作电压,输出电流高达350mA。



对于直流风扇的应用,有时会发生电源反接的情况。内部二极管只能给芯片提供反向保护而不能给线圈提供保护。所以应用的时候,有必要附加一个外部的二极管,它在电源反接的时候给线圈提供保护。

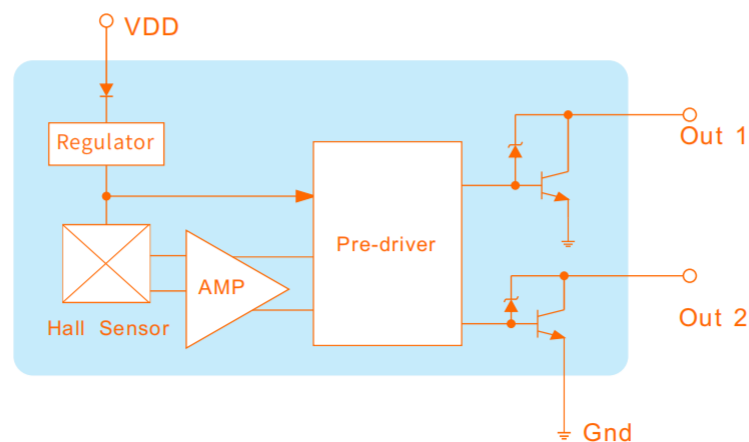
2. 特点

- ◆ 较宽的工作电压:3.5-20V
- ◆ 350mA的平均输出电流
- ◆ 反向电压保护
- ◆ 温度保护功能

3. 应用

- ◆ 直流无刷电机
- ◆ 电脑风扇
- ◆ 变位检测
- ◆ 旋转计数

4. 原理框图



5. 脚位定义



6. 极限参数

| 参数 | 符号 | 参数值 | 单位 |
|---------------------------|-----------------|-----------|----|
| 电源电压 | V _{DD} | 30 | V |
| 连续电流 | I | 350 | mA |
| 峰值电流 | I | 450 | mA |
| 齐纳击穿电压 | V _Z | 57 | V |
| 反向电压 | V _O | -35 | V |
| 功耗 (T _A =25°C) | P _D | 550 | mW |
| 工作温度范围 | T _A | -20 ~ 85 | °C |
| 储存温度范围 | T _S | -65 ~ 150 | °C |

7. 电学特性

直流工作参数: T_A=25°C, V_{DD}=12V

| 参数 | 符号 | 测试条件 | 最小值 | 典型值 | 最大值 | 单位 |
|--------|------------------|----------------------|-----|------|-----|----|
| 工作电压 | V _{DD} | Operating | 3.5 | | 20 | V |
| 电源电流 | I _{DD} | | | 18 | 20 | mA |
| 饱和电压 | V _{DSS} | | | 0.4 | 0.6 | V |
| 输出漏电流 | I _{out} | V _{DD} =14V | | <0.1 | 10 | mV |
| 输出上升时间 | T _R | RL=820 | | 3 | 10 | μs |
| 输出下降时间 | T _F | RL=820 | | 0.3 | 1.5 | μs |

8. 磁场特性

HAL277-A

| 参数 | 符号 | 最小值 | 典型值 | 最大值 | 单位 |
|-----|-----------|-----|-----|-----|----|
| 工作点 | B_{OP} | 10 | | 50 | Gs |
| 释放点 | B_{RP} | -50 | | -10 | Gs |
| 磁滞 | B_{HYS} | 40 | 65 | 90 | Gs |

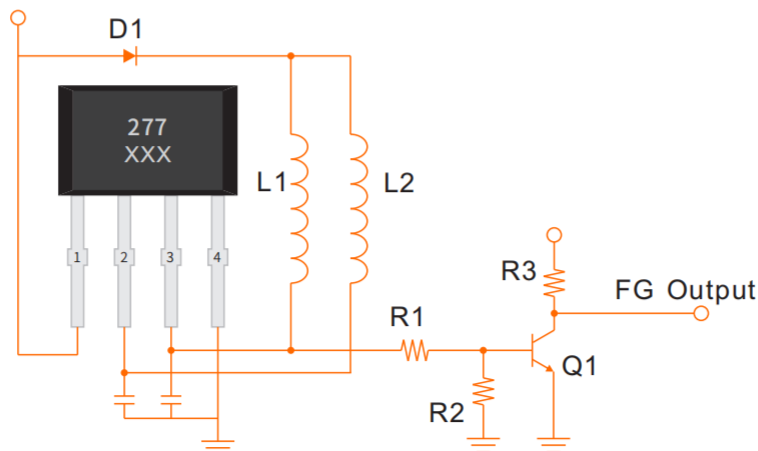
HAL277-B

| 参数 | 符号 | 最小值 | 典型值 | 最大值 | 单位 |
|-----|-----------|-----|-----|-----|----|
| 工作点 | B_{OP} | | | 70 | Gs |
| 释放点 | B_{RP} | -70 | | | Gs |
| 磁滞 | B_{HYS} | 40 | 65 | 90 | Gs |

HAL277-C

| 参数 | 符号 | 最小值 | 典型值 | 最大值 | 单位 |
|-----|-----------|------|-----|-----|----|
| 工作点 | B_{OP} | | | 100 | Gs |
| 释放点 | B_{RP} | -100 | | | Gs |
| 磁滞 | B_{HYS} | 40 | 65 | 90 | Gs |

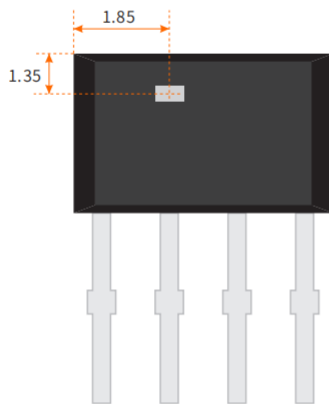
9. 典型应用电路



10. 订购信息

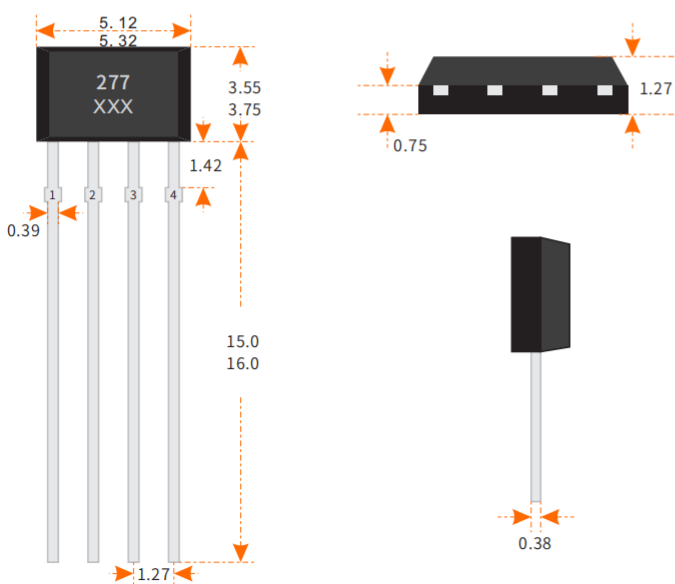
| 产品型号 | 封装类型 | 最小包装数 |
|-----------|-----------|---------|
| HAL277 VK | VK(TO-94) | 1000PCS |

11. 敏感点位置



12. 封装尺寸

TO-94 VK封装



注释:

1. 测量单位:mm
2. 引脚必须避开Flash和电镀针孔
3. 不要弯曲距离封装接口1mm以内的引脚线
4. 脚位: 脚1(电源)
脚2(输出1)
脚3(输出2)
脚4(地)

丝印:

277 - 器件型号 (HAL277)
XXX - 批号