

TMR1302超低功耗全极磁开关

产品概述

TMR1302是一款集成了隧道磁阻（TMR）传感器和CMOS技术，为高灵敏度、高速、低功耗、高精度应用而开发的全极磁开关。TMR1302采用TMR磁传感器和CMOS集成电路，包括电压发生器、比较器、施密特触发器和CMOS输出电路，能将变化的磁场信号转化为数字电压信号输出。TMR1302通过内部电压稳压器来提供温度补偿电源，并允许宽的工作电压范围。TMR1302以低工作电压、微安级的供电电流、高响应频率、宽的工作温度范围成为众多低功耗、高性能应用的理想选择。TMR1302采用三种封装形式：SOT23-3、TO-92S和超小型的LGA2×1.5×0.63-3L，所对应的产品型号分别为TMR1302S、TMR1302T和TMR1302G。

产品特性

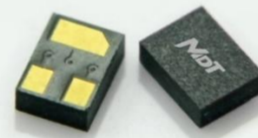
- 隧道磁电阻（TMR）技术
- 超低功耗（ $1.5\ \mu\text{A}$ ）
- 1kHz 高频率响应
- 全极磁开关
- 高灵敏度，低开关点
- 宽工作电压范围
- 卓越的温度稳定性



TMR1302S(左), TMR1302T(右)

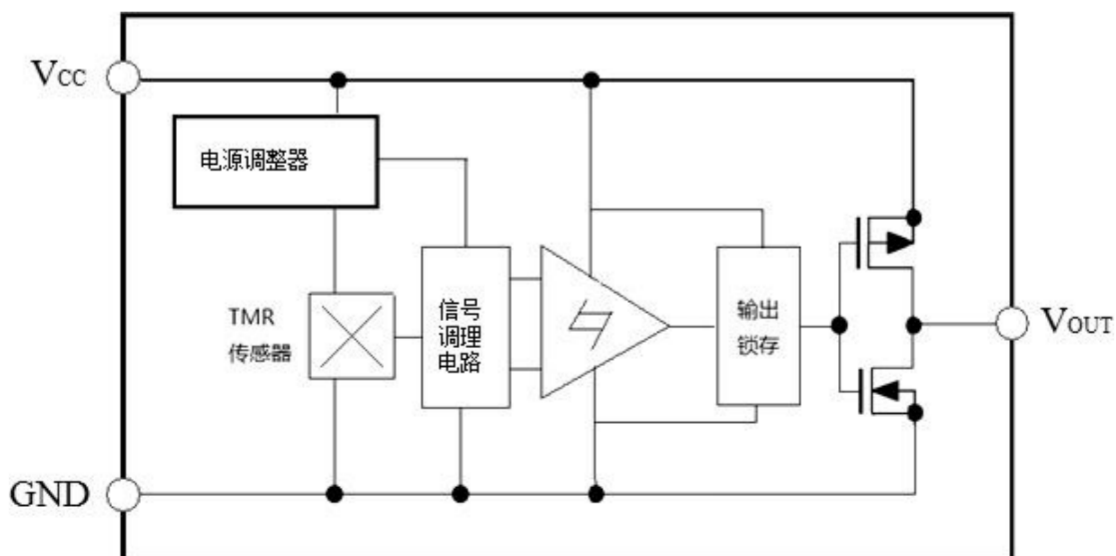
典型应用

- 流量计，包括水表、气表和热量表
- 接近开关
- 速度检测
- 线性及旋转位置检测

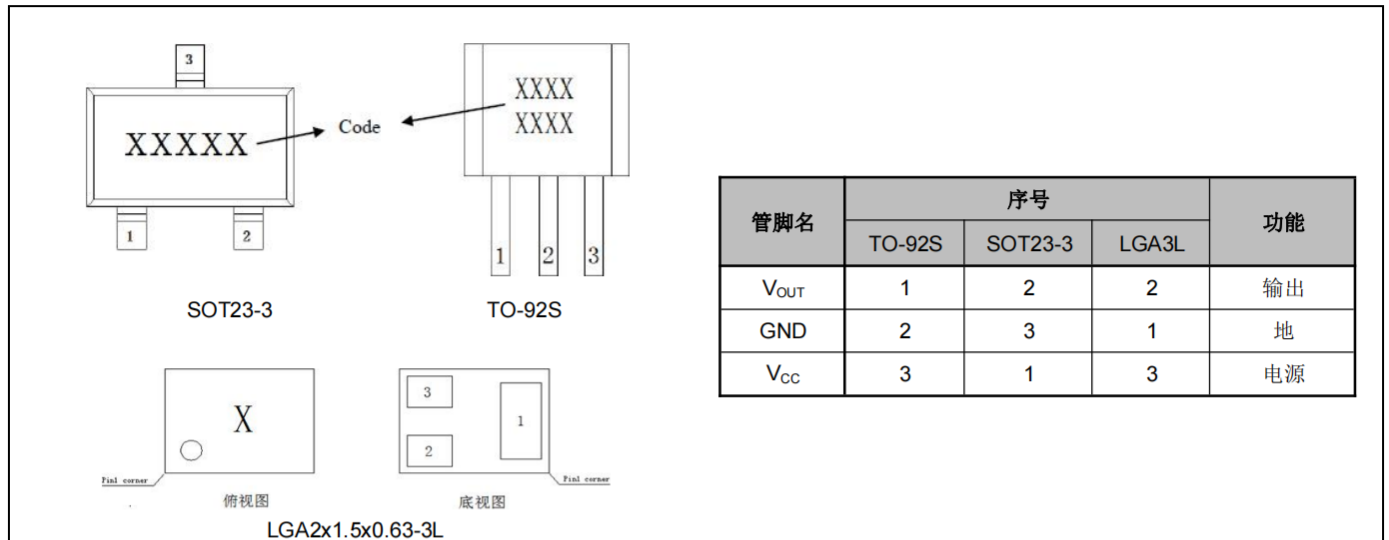


TMR1302G

功能框图



管脚定义



极限参数

参数	符号	最大额定值	单位
工作电压	V _{CC}	7	V
反向供电电压	V _{RCC}	0.3	V
输出电流	I _{OUTSINK}	9	mA
外加磁场	B	2800	G
ESD 性能(HBM)	V _{ESD}	2	kV
使用温度	T _A	-40~125	°C
储存温度	T _{stg}	-50~150	°C

性能参数(T_A=25°C)

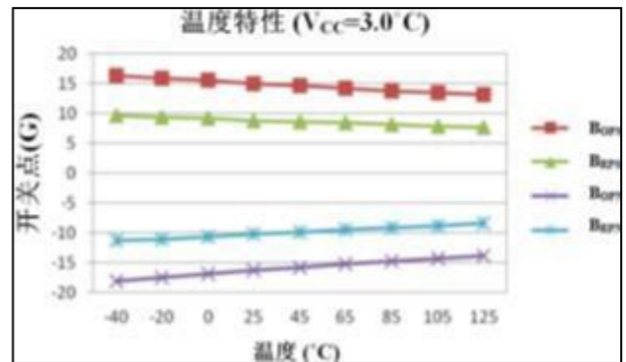
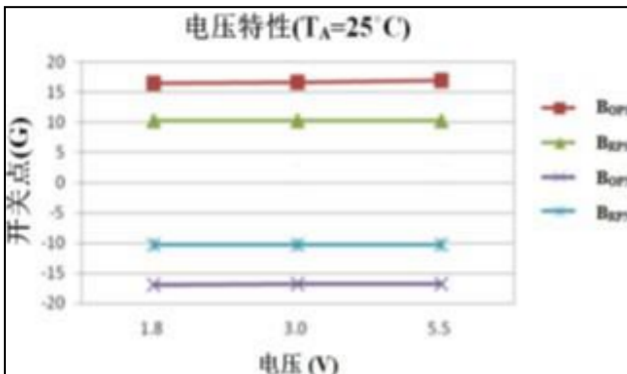
参数	符号	条件	最小值	典型值	最大值	单位
工作电压	V _{CC}	正常工作	1.8	3.0	5.5	V
输出高电压	V _{OH}		V _{CC} -0.3		V _{CC}	V
输出低电压	V _{OL}		0		0.2	V
工作电流	I _{CC}	输出开路		1.5		μA
响应频率	F			1000		Hz

注：在以上测试中，电源和地之间需连接一个 0.1μF 的电容。

磁特性(V_{CC}=3.0V, T_A=25°C)

参数	符号	最小值	典型值	最大值	单位
工作点	B _{OPS}		17		G
	B _{OPN}		-17		G
释放点	B _{RPS}		10		G
	B _{RPN}		-10		G
回差	B _H		7		G

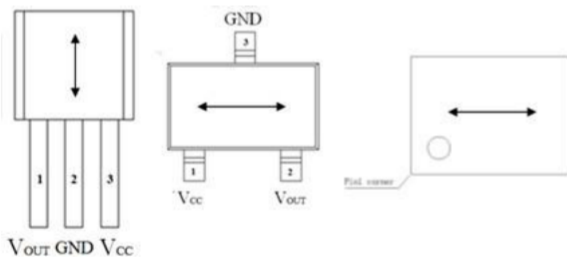
电压和温度特性



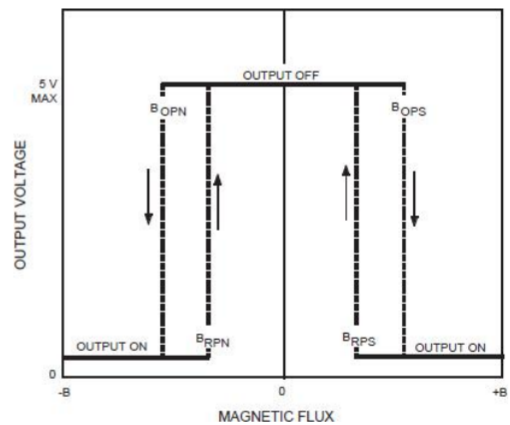
输出和磁场关系

参数	测试条件	输出信号
南极磁场(S)	$B > B_{OPS}$	低电平 (开)
	$0 < B < B_{RPS}$	高电平 (关)
北极磁场(N)	$B < B_{OPN}$	低电平 (开)
	$0 > B > B_{RPN}$	高电平 (关)

注：上电时如工作磁场为零，输出信号为高电平。



磁场感应方向

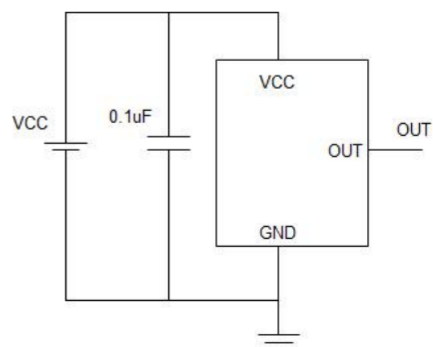


磁场强度

应用指南

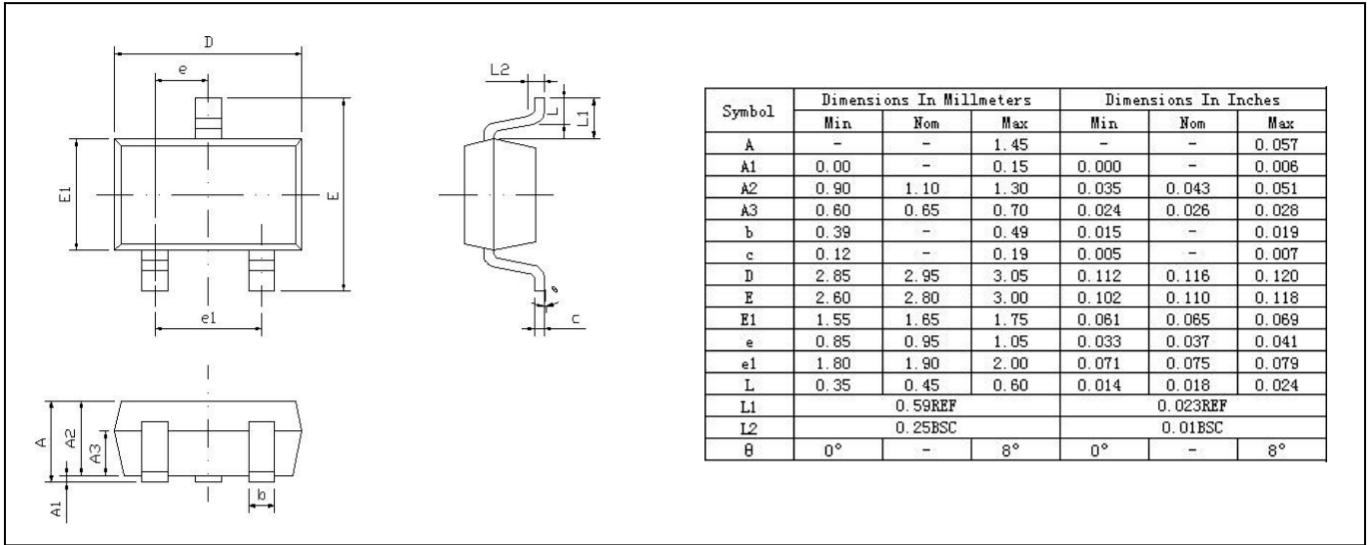
TMR传感器敏感方向的磁场强度超过工作点门限 $|BOPS|$ ($|BOPN|$)时，TMR1302输出低电平。当TMR传感器敏感方向的磁场强度低于释放点 $|BRPS|$ ($|BRPN|$)时，TMR1302输出高电平。工作点 $|BOPS|$ ($|BOPN|$)和释放点 $|BRPS|$ ($|BRPN|$)的差值就是传感器的回差BH。

为了降低外部噪音，推荐在传感器电源和地之间增加一个滤波电容（靠近传感器）。如应用电路图所示，典型值为0.1μF。

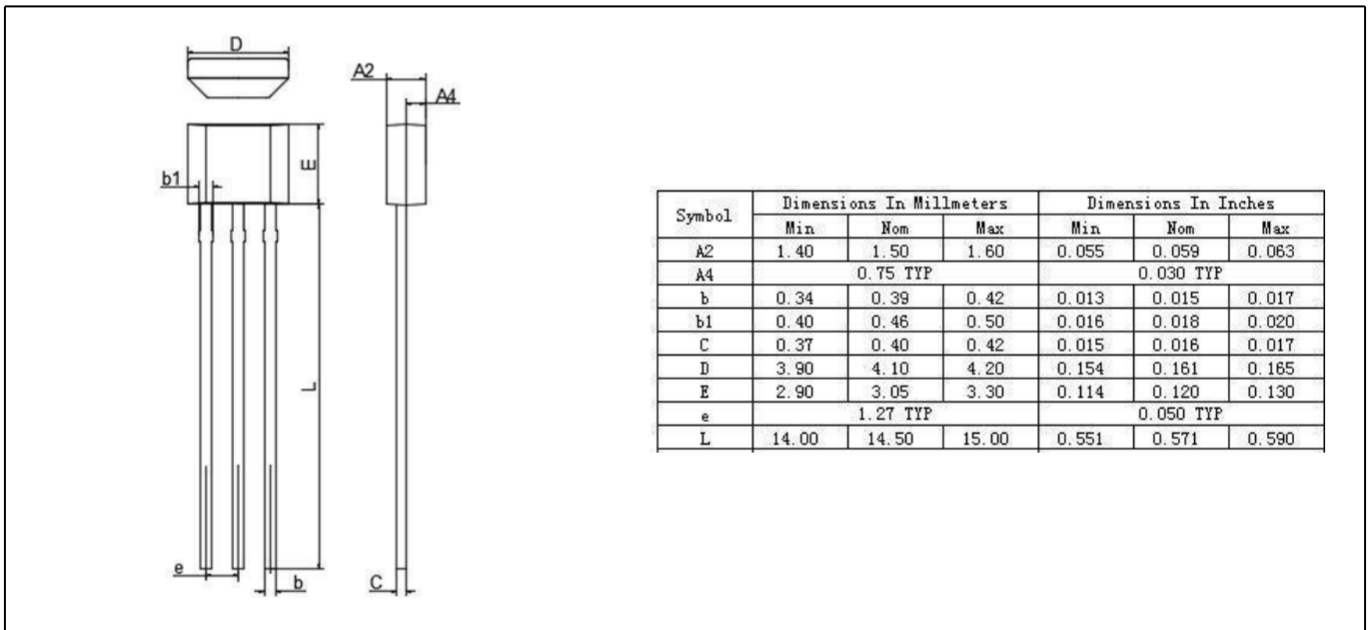


封装尺寸

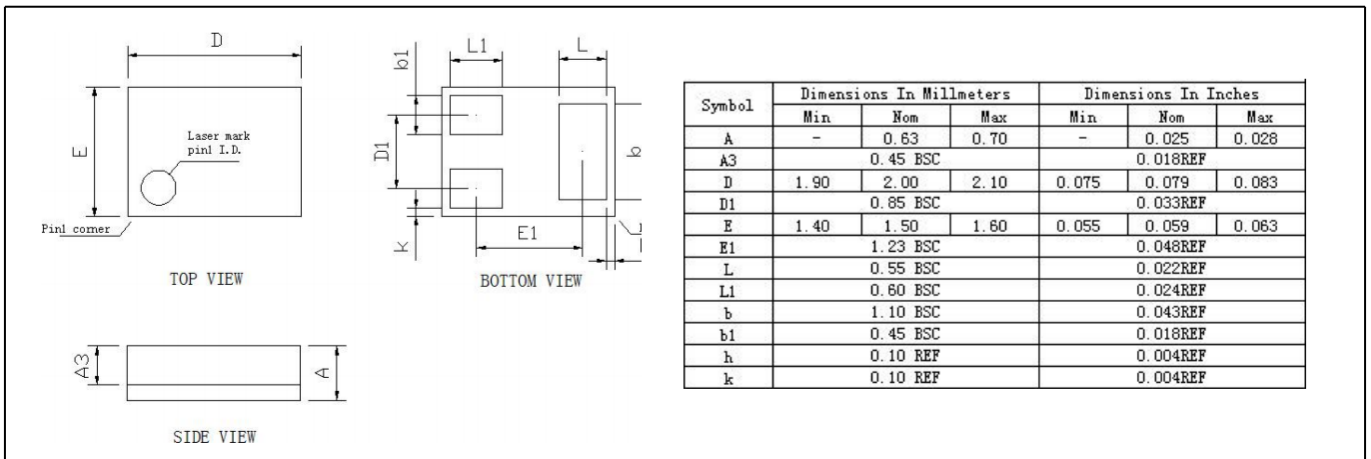
SOT23-3 封装图



TO-92S 封装图



LGA3L 封装图



TMR 传感器位置

