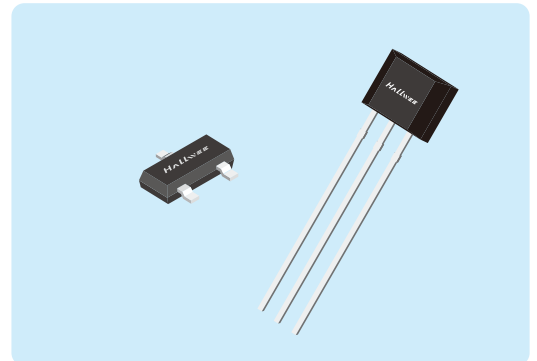


HAL253L全极低功耗霍尔开关

1. 概述

HAL253L是采用BCDMOS技术设计的高灵敏度全极低功耗霍尔开关芯片。芯片内部包含复位, 稳压, 控制逻辑, 振荡, 偏置, 比较器, 输出驱动器等电路。此外, 机械应力对芯片的磁性参数影响很小。该系列芯片传感器适用于电子消费类、工业控制领域。



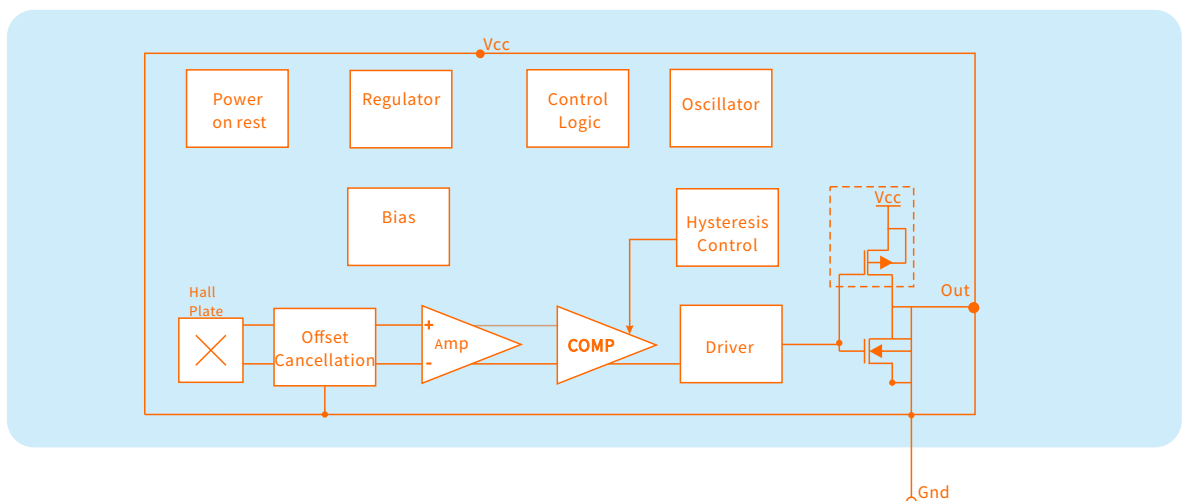
2. 特点

- ◆ 1.65-5.5V电池供电应用
- ◆ 0.18 μm BCDMOS 技术
- ◆ 平均电流:187 μA
- ◆ 推挽输出/漏极开路输出
- ◆ 内置温度补偿功能

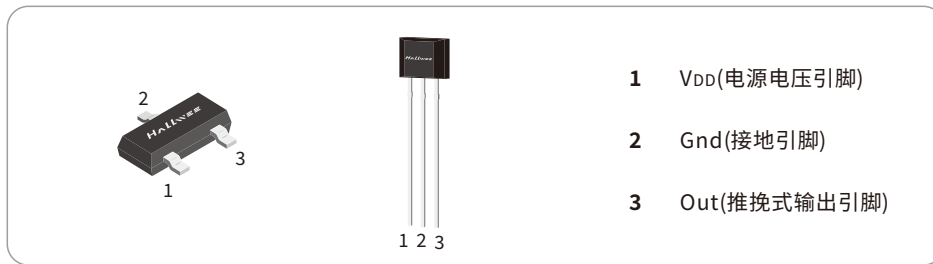
3. 应用

- ◆ 触屏式手机、平板电脑
- ◆ 玩具、游戏机
- ◆ 家用电器
- ◆ 笔记本电脑、数码相机
- ◆ 固态开关

4. 功能框图



5. 脚位定义



6. 极限参数

参数	符号	参数值	单位
电源电压	V_{CC}	-0.5~6.0	V
输出电压	V_{OUT}	6.0	V
输出电流	I_{OUT}	10	mA
结温范围	T_J	-40~125	°C
工作温度范围	T_A	-40~85	°C
储存温度范围	T_S	-50~165	°C
静电击穿电压	V_{ESD}	6	KV

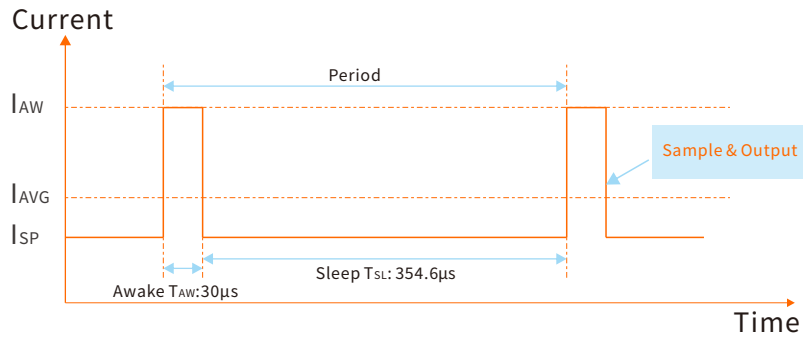
注意:用不要超过最大额定值,以防止器件损坏。长时间工作在最大额定值的情况下可能影响器件的可靠性。

7. 电学特性

直流工作参数: $T_A=25^{\circ}\text{C}$, $V_{CC}=3.3\text{V}$

参数	符号	测试条件	最小值	典型值	最大值	单位
工作电压	V_{CC}	工作时	1.65		5.5	V
电源电流	I_{CC}	平均值		187		μA
输出电压	V_{OUT}				5.5	V
输出电流	I_{OUT}				5.0	mA
饱和压降	V_{SAT}	$I_{OUT}=2\text{mA}$			0.4	V
唤醒模式时间	T_{AW}	工作时		30		μS
休眠模式时间	T_{SL}	工作时		354.6		μS
工作频率	F_W			2.6		kHz

8. 内部时钟电路(V_{DD}=2.75V)

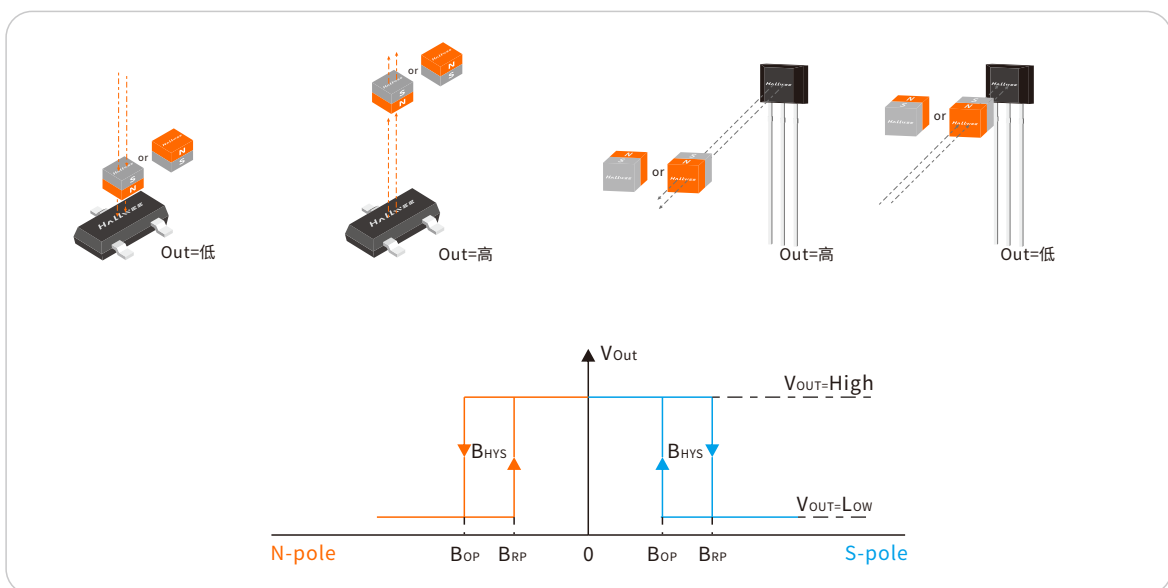


9. 磁场特性

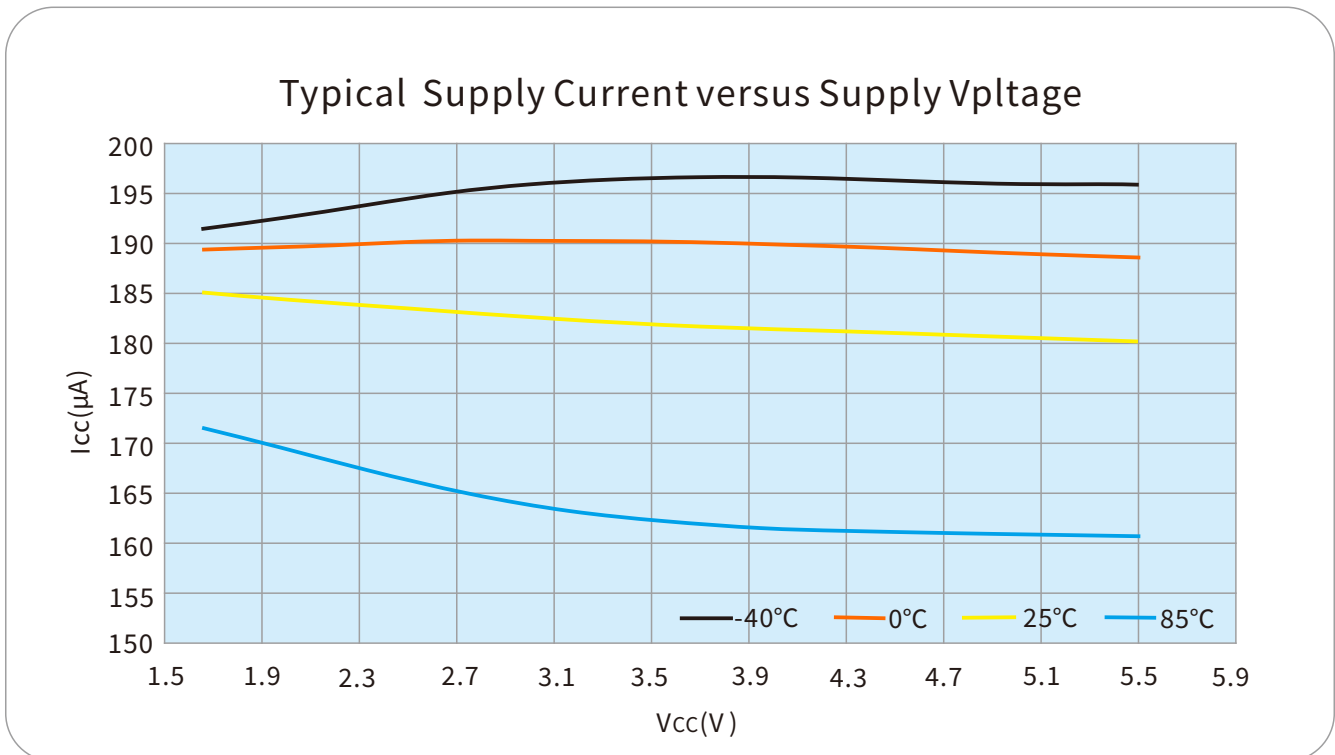
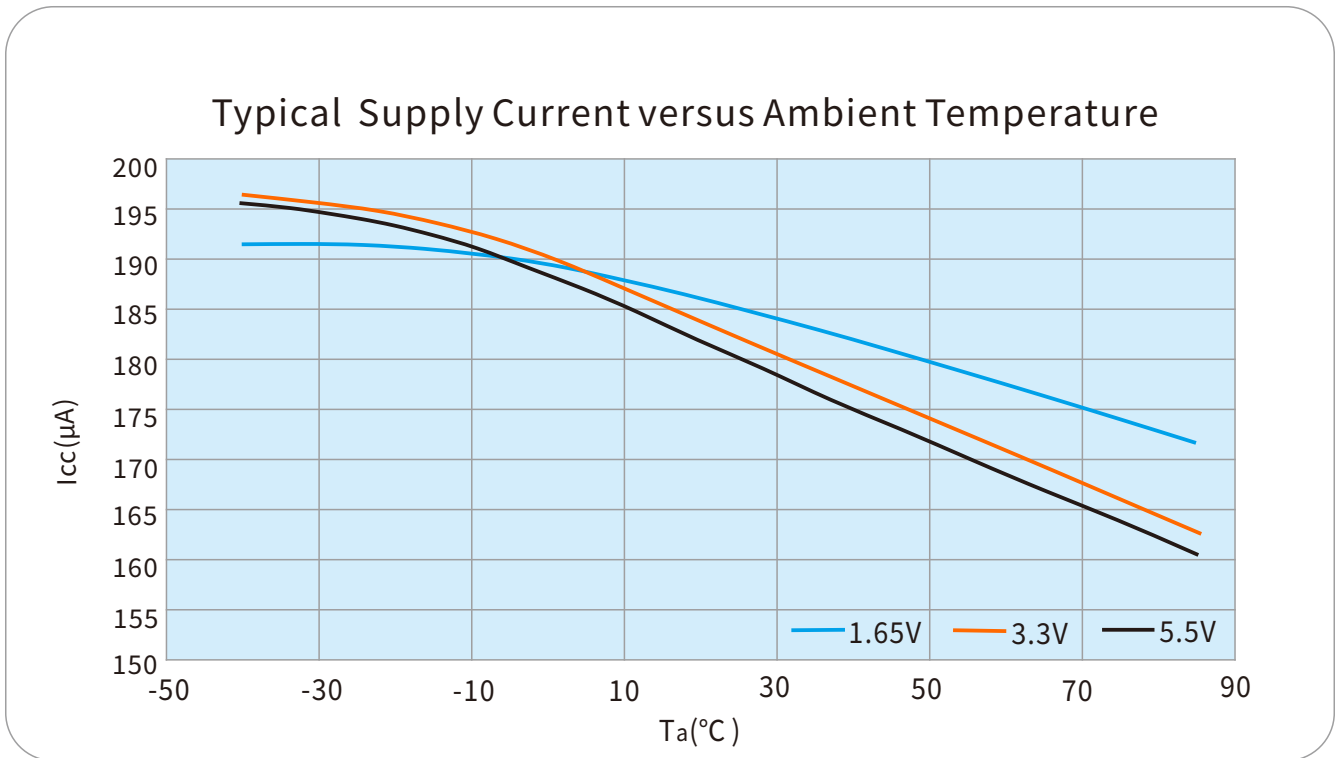
直流工作参数: $T_A=25^\circ\text{C}$, $V_{CC}=3.3\text{V}$

参数	符号	最小值	典型值	最大值	单位
工作点	B_{OP}	+/-15	+/-30	+/-45	Gs
释放点	B_{RP}	+/-5	+/-20	+/-35	Gs
磁滞	B_{HYS}	5	10	15	Gs

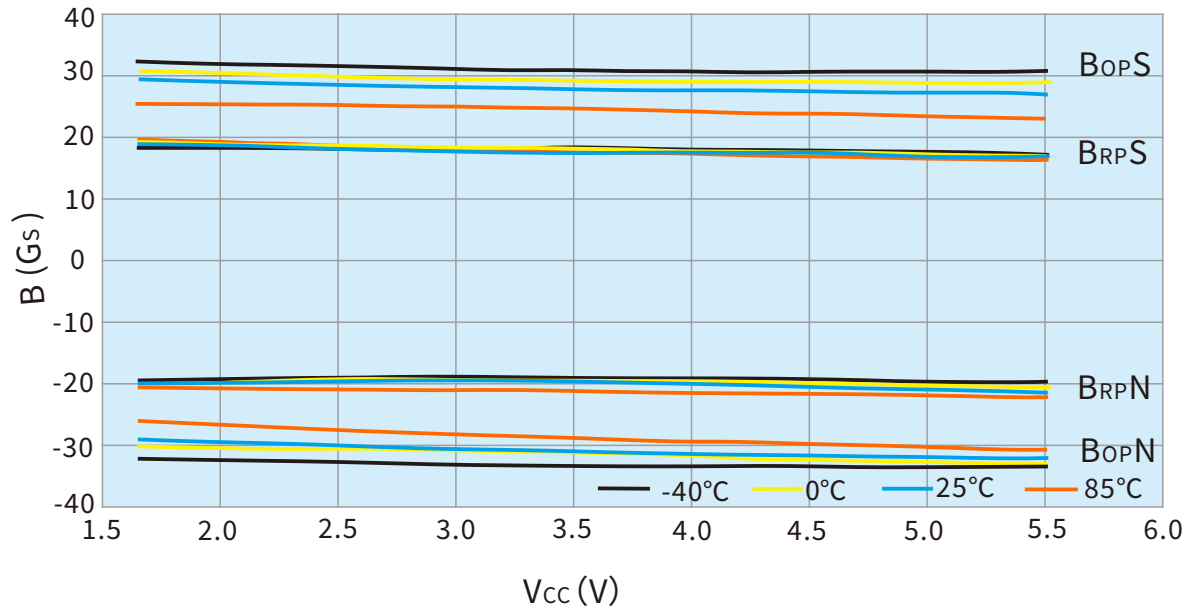
10. 感应方向



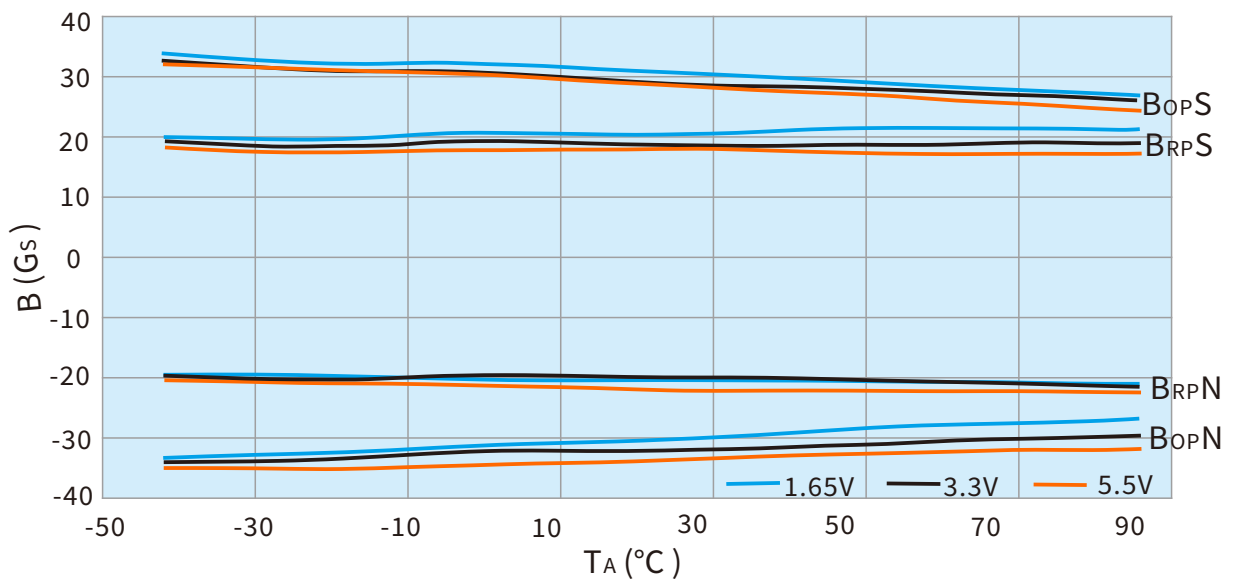
11. 温度特性



Typ. Magnetic Switching Points versus Supply Voltage

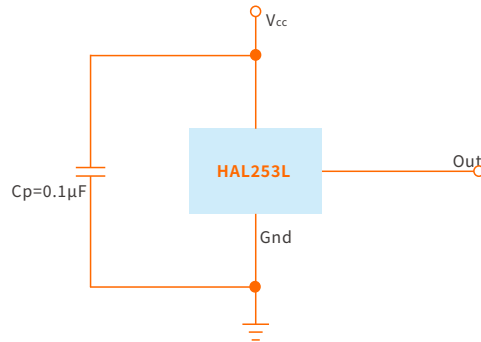


Magnetic Switching Points versus Temperature



12. 应用电路

典型应用电路

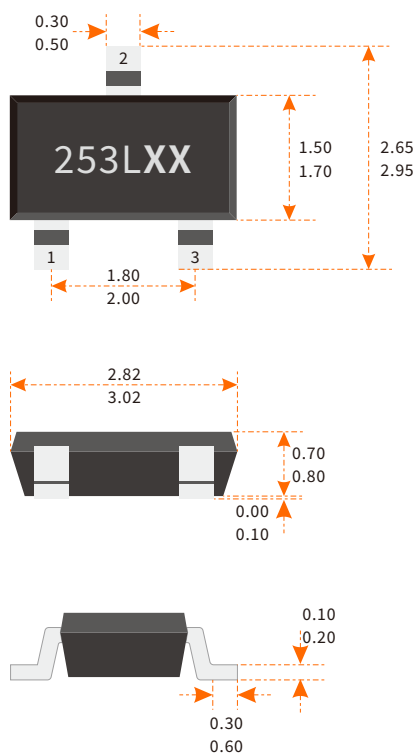


13. 订购信息

产品型号	封装类型	最小包装数
HAL253L SO	SO (SOT-23-3L)	3000PCS
HAL253L UA	UA (TO-92S)	1000PCS

14. 封装尺寸

SOT-23 SO封装



TO-92S UA封装

注释:

1. 测量单位: mm
2. 引脚必须避开Flash和电镀针孔
3. 不要弯曲距离封装接口1mm以内的引脚线
4. 脚位: 脚1(电源)
脚2(地)
脚3(输出)

丝印:

253L - 器件型号 (HAL253L)
XX - 批号

