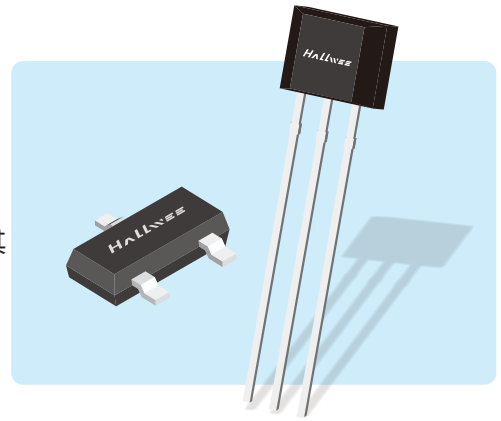


HAL1105单极性霍尔开关

1. 概述

HAL1105 是一款采用 BCD 工艺生产制作的单极型霍尔效应传感器,具备高可靠性、高稳定性等优势。该产品内部集成了稳压电路、霍尔电压发生器、动态偏移补偿系统、施密特触发器、开漏输出等多个模块。高达 47V 的电源耐压与反向保护电路进一步提高了其可靠性。设计用于响应一个磁场:N 极(SO)或 S 极(UA),当磁通密度(B)大于工作点(BOP)时,输出将打开(低),而磁通密度(B)小于释放点(BRP),输出关闭(高)。



HAL1105 系列为客户提供多种封装:用于表面贴装的 SOT-23-3L 和用于通孔插装的扁平 TO-92。所有封装均符合 RoHS 规范。

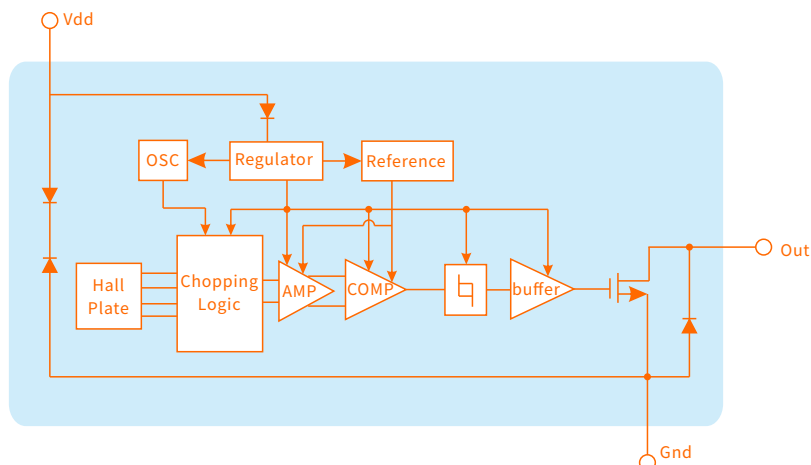
2. 特点

- ◆ 宽工作电压范围:2.8~28V
- ◆ ESD $\pm 6\text{KV}$
- ◆ 优越的温度稳定性
- ◆ 开漏输出
- ◆ 灵敏度感应
Bop=170GS, Brp=125GS

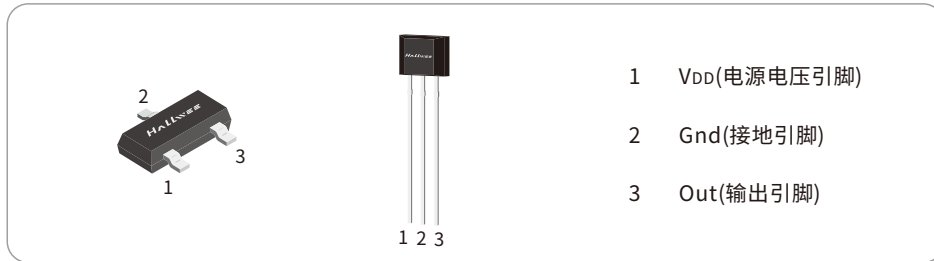
3. 应用

- ◆ 固态开关
- ◆ 接近开关
- ◆ 线性位置检测
- ◆ 磁性编码器

4. 功能框图



5. 脚位定义



6. 极限参数

参数	符号	参数值	单位
电源电压(工作时)	V_{DD}	47	V
电源电流	I_{DD}	10	mA
输出电压	V_{OUT}	47	V
输出电流	I_{OUT}	50	mA
工作温度范围	T_A	-40 ~ 150	°C
储存温度范围	T_S	-50 ~ 150	°C
静电击穿电压	V_{ESD}	±6	KV
最大结温	T_J	165	°C

注意:用不要超过最大额定值, 以防止器件损坏。长时间工作在最大额定值的情况下可能影响器件的可靠性。

7. 电学特性

直流工作参数: $T_A=25^{\circ}\text{C}$, $V_{DD}=12\text{V}$

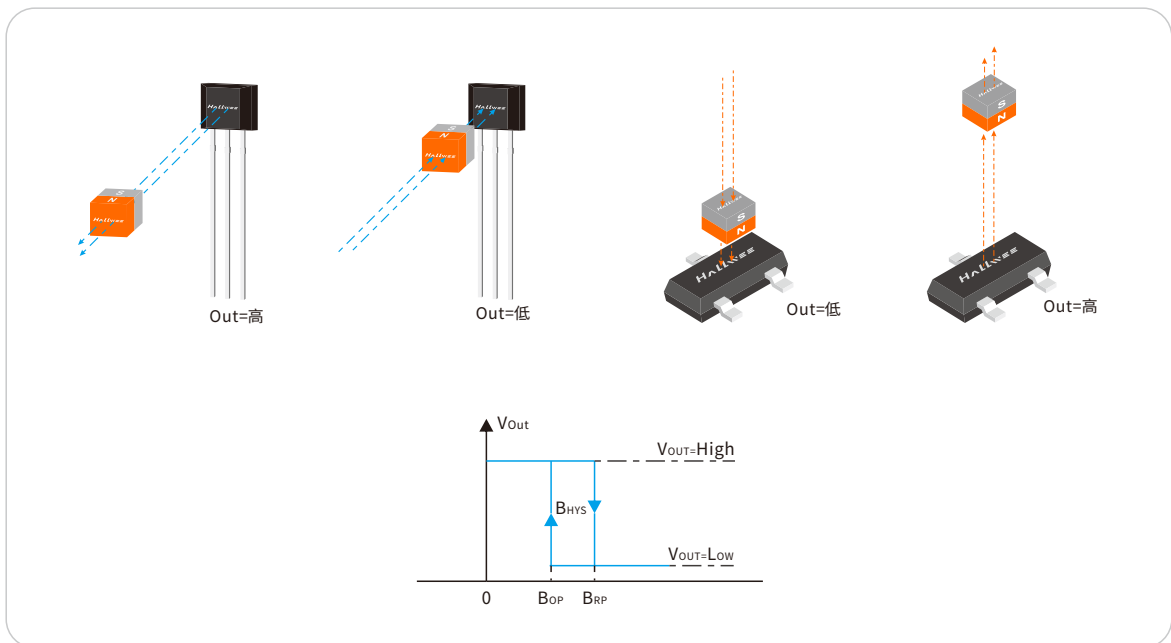
参数	符号	测试条件	最小值	典型值	最大值	单位
工作电压	V_{DD}	工作时	2.8		28	V
电源电流	I_{DD}	$B < B_{RP}$		2.4	5	mA
输出漏电流	I_{OFF}	$B < B_{RP}$		<1	10	uA
饱和电压	V_{DSon}	$I_{OUT}=20\text{mA}$			0.3	V
输出上升时间	T_R	$R_L=1\text{K}\Omega$ $C_L=20\text{pF}$			1	uS
输出下降时间	T_F	$R_L=1\text{K}\Omega$ $C_L=20\text{pF}$			1	uS
斩波频率	F_C			500		Khz

8. 磁场特性

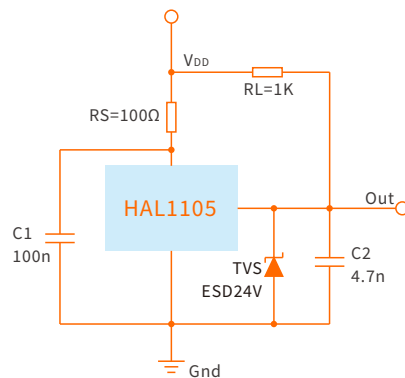
直流工作参数: $T_A=25^{\circ}\text{C}$, $V_{DD}=2.8\sim 28\text{V}$

参数	符号	最小值	典型值	最大值	单位
工作点	B_{OP}	130	170	210	Gs
释放点	B_{RP}	85	125	165	Gs
磁滞	B_{HYS}	25	45	65	Gs

9. 磁电转换特性



10. 应用电路

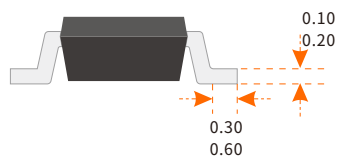
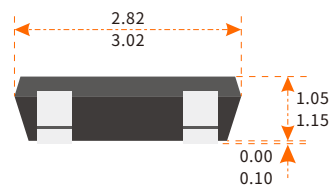
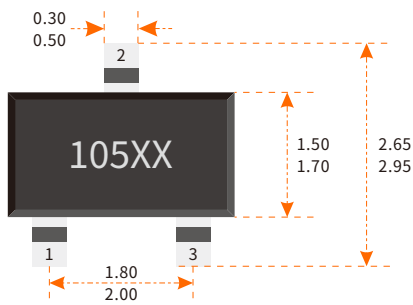


11. 订购信息

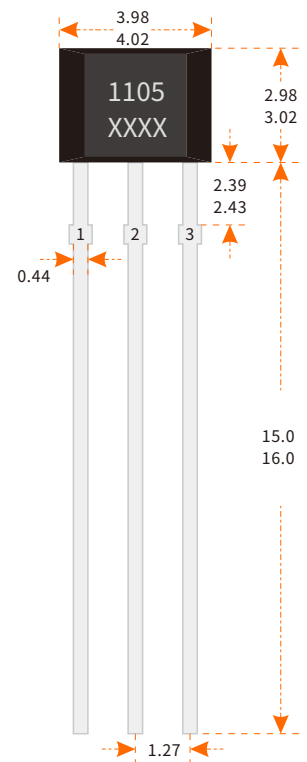
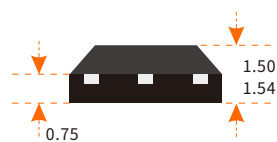
产品型号	封装类型	最小包装数
HAL1105 SO	SO(SOT-23-3L)	3000PCS
HAL1105 UA	UA(TO-92S)	1000PCS

12. 封装尺寸

SOT-23-3L SO封装



TO-92S UA封装



注释:

1. 测量单位: mm

2. 引脚必须避开Flash和电镀针孔

3. 不要弯曲距离封装接口1mm以

内的引脚线

4. 脚位: 1 (电源)

2 (地)

3 (输出)