

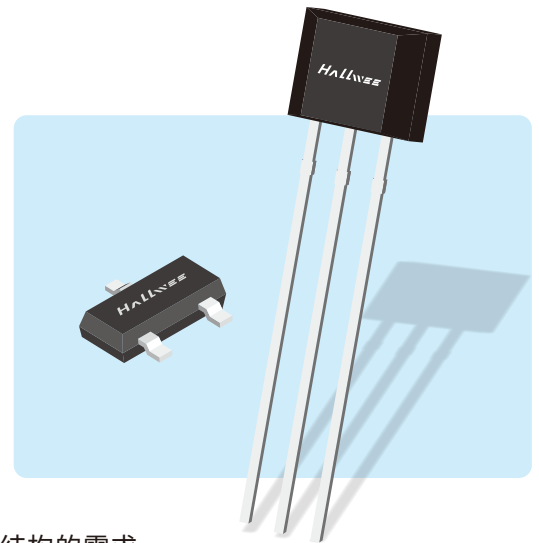
## HAL2071双极锁存低功耗霍尔开关

### 1. 概述

HAL2071 是采用 BCDMOS 技术设计的高灵敏度双极低功耗霍尔开关芯片。芯片内部包含复位, 稳压, 控制逻辑, 振荡, 偏置, 比较器, 输出驱动器等电路。此外, 机械应力对芯片的磁性参数影响很小。

该系列芯片传感器适用于电子消费类、工业控制领域。

该产品有分SOT23-3L和TO92S两种封装形式, 可满足不同产品结构的需求。



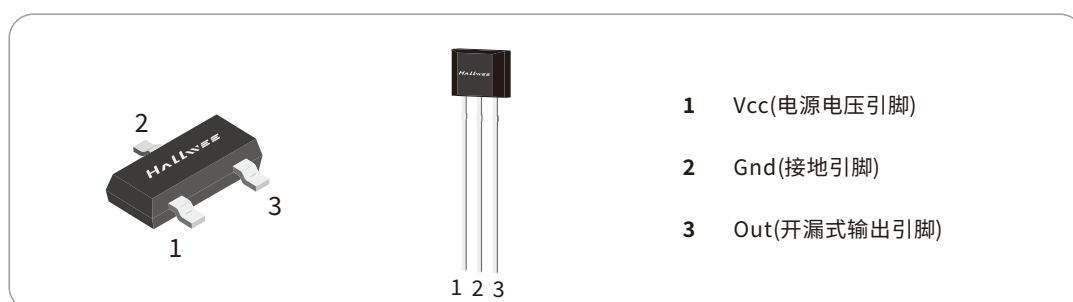
### 2. 特点

- ◆ 1.65-5.5V电池供电应用
- ◆ 0.18 $\mu\text{m}$  BCDMOS 技术
- ◆ 平均电流:740Hz(3.3V) 27 $\mu\text{A}$
- ◆ 推挽式输出/开漏式输出
- ◆ 内置温度补偿功能、ESD6KV

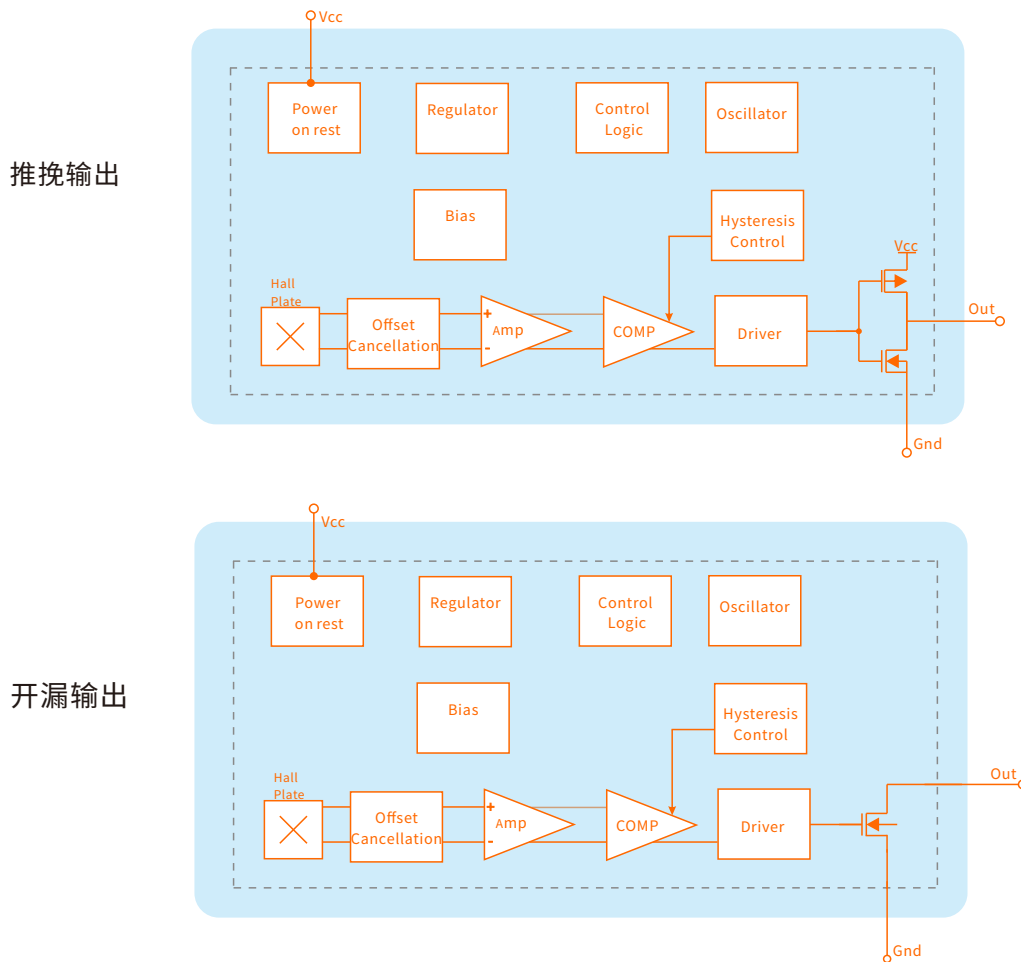
### 3. 应用

- ◆ 电机
- ◆ AB相旋转方向
- ◆ 测速
- ◆ 窗帘电机
- ◆ 固态开关

### 4. 脚位定义



### 5. 功能框图



### 6. 极限参数

参数	符号	参数值	单位
电源电压	$V_{CC}$	-0.5~6.0	V
输出电压	$V_{OUT}$	6.0	V
输出电流	$I_{OUT}$	10	mA
结温范围	$T_J$	-40~125	°C
工作温度范围	$T_A$	-40~125	°C
储存温度范围	$T_S$	-50~165	°C
静电击穿电压	$V_{ESD}$	6	KV

注意:用不要超过最大额定值,以防止器件损坏。长时间工作在最大额定值的情况下可能影响器件的可靠性。

## 7. 电学特性

直流工作参数:  $T_A=25^{\circ}\text{C}$ ,  $V_{CC}=3.3\text{V}$

参数	符号	测试条件	最小值	典型值	最大值	单位
工作电压	$V_{CC}$	工作时	1.65		5.5	V
饱和压降	$V_{SAT}$	$I_{OUT}=2\text{mA}$			0.4	V
平均电源电流	$I_{CC}$	$V_{CC}=3.3\text{V}$ 平均值		27		$\mu\text{A}$
休眠电流	$I_{OFF}$			0.6	3.0	$\mu\text{A}$
唤醒电流	$I_{NO}$		0.4	1.2		mA
输出漏电流	$I_{LEAK}$	$V_{CC}=5.5\text{V}$			1.0	$\mu\text{A}$
输出电流	$I_{OUT}$				5.0	mA
休眠模式时间	$T_{SL}$	工作时		1.32		mS
唤醒模式时间	$T_{AW}$			30		$\mu\text{S}$
工作频率	$F_W$			740		Hz

## 8. 磁场特性

直流工作参数:  $T_A=25^{\circ}\text{C}$ ,  $V_{CC}=3.3\text{V}$

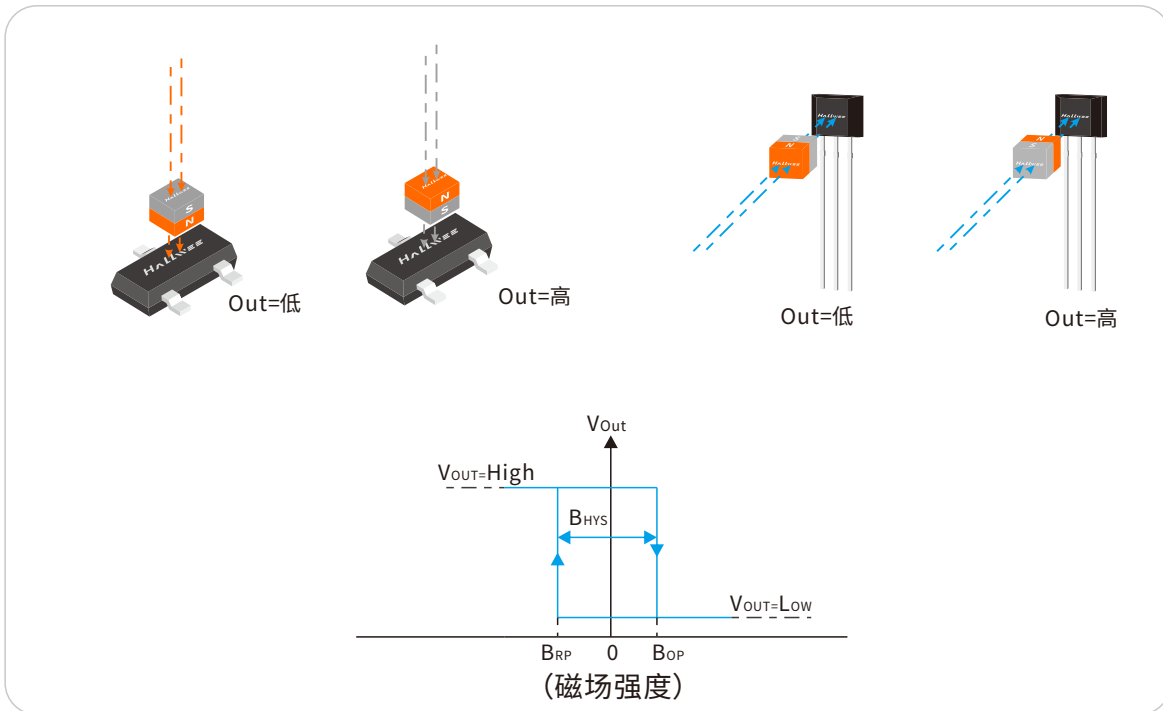
参数	符号	最小值	典型值	最大值	单位
工作点	$B_{OP}$	35	20	5	Gs
释放点	$B_{RP}$	-5	-20	-35	Gs
磁滞	$B_{HYS}$	30	40	50	Gs

## 9. 测速应用示例

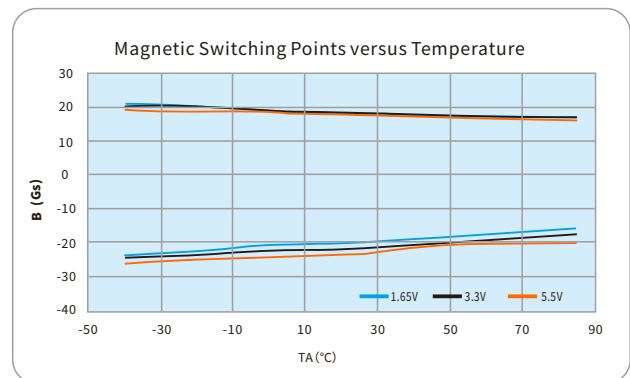
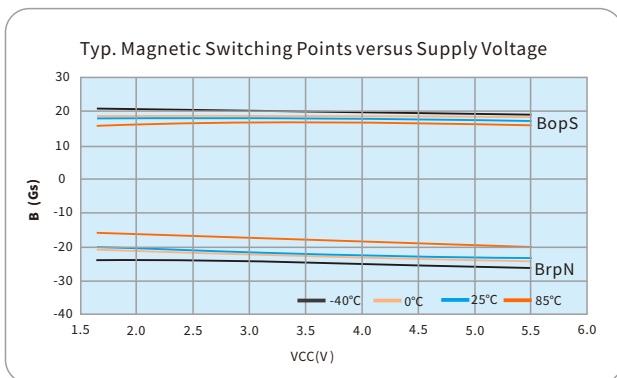
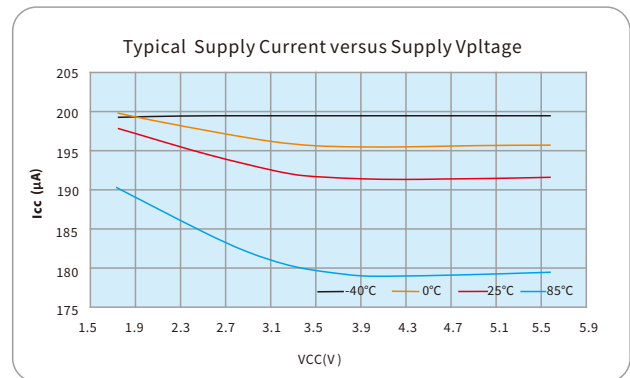
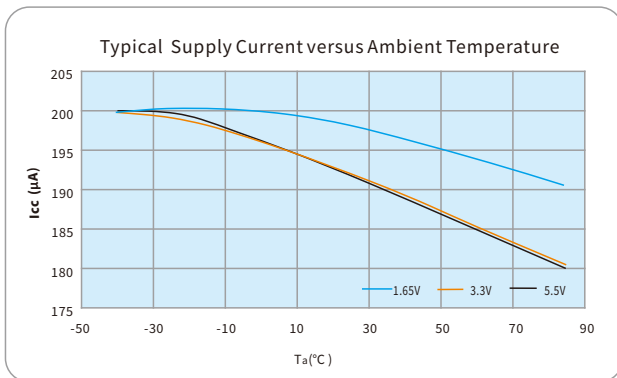
功 能: 旋转测速	功 能: 旋转测速+旋转方向	功 能: 旋转测速	功 能: 旋转测速+旋转方向
磁环要求: 轴向 单/双面多极充磁	磁环要求: 轴向 单/双面多极充磁	磁环要求: 径向 多极外充磁	磁环要求: 径向 多极外充磁

### 10. 磁电转换说明

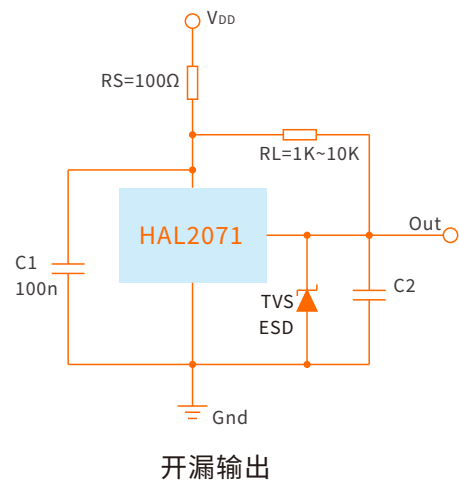
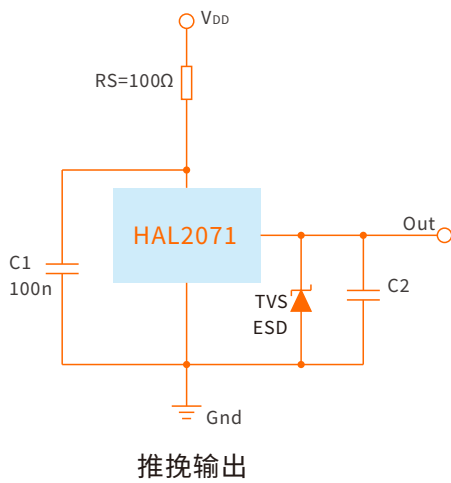
芯片初次上电时, 如果磁场处于Bop和Brp之间, 输出状态会处于未定义的状态(高电平或低电平)



### 11. 温度特性



## 12.应用电路

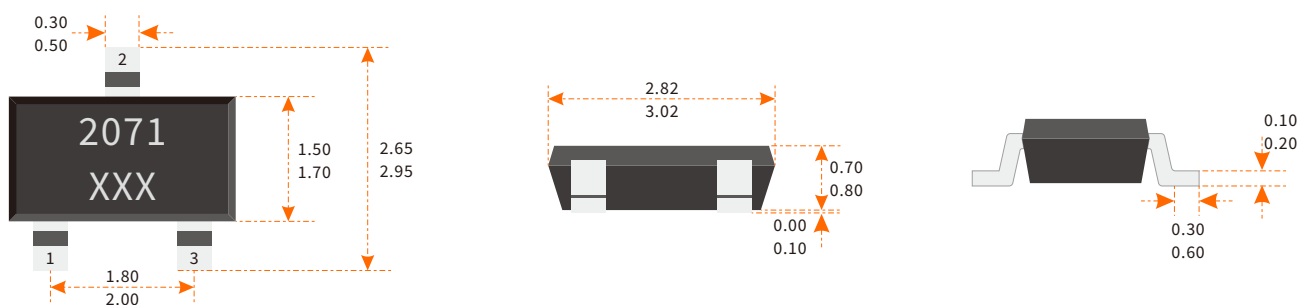


## 13.订购信息

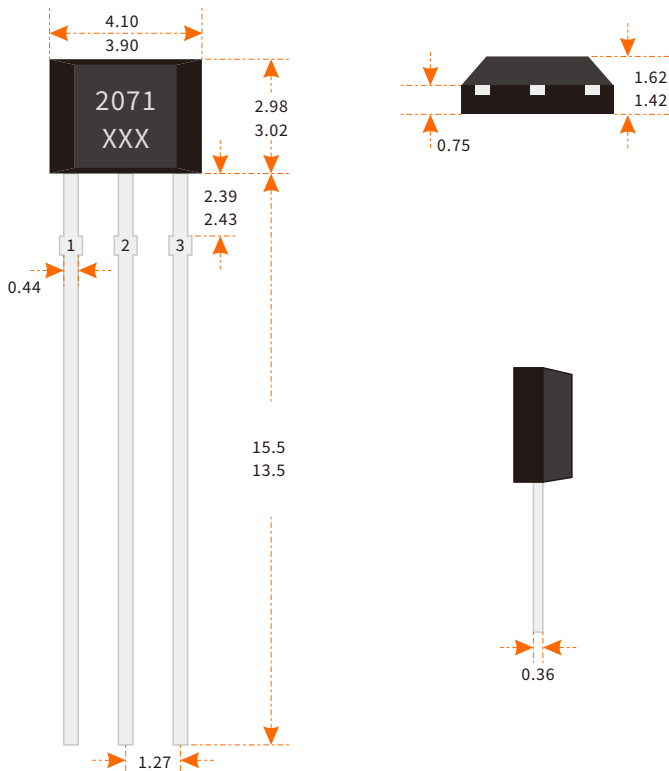
产品型号	封装类型	最小包装数
开漏:HAL2071K SO	SO (SOT-23-3L)	3000PCS
推挽:HAL2071T SO	SO (SOT-23-3L)	3000PCS
开漏:HAL2071K UA	UA (TO-92S)	1000PCS
推挽:HAL2071T UA	UA (TO-92S)	1000PCS

## 14.封装尺寸

### SOT-23 SO封装



TO-92S UA封装



注释:

- 1.测量单位:mm
- 2.引脚必须避开Flash和电镀针孔
- 3.不要弯曲距离封装接口1mm以内的引脚线
- 4.脚位:脚1(电源)  
脚2(地)  
脚3(输出)

丝印:

- 2071 - 器件型号 (HAL2071)  
XXX - 批号(非固定丝印)

## 15.版本历史

版本号	日期	修改说明
版本3.1	2025年9月11日	增加曲线图
版本3.2	2026年1月16日	增加开漏输出的参数